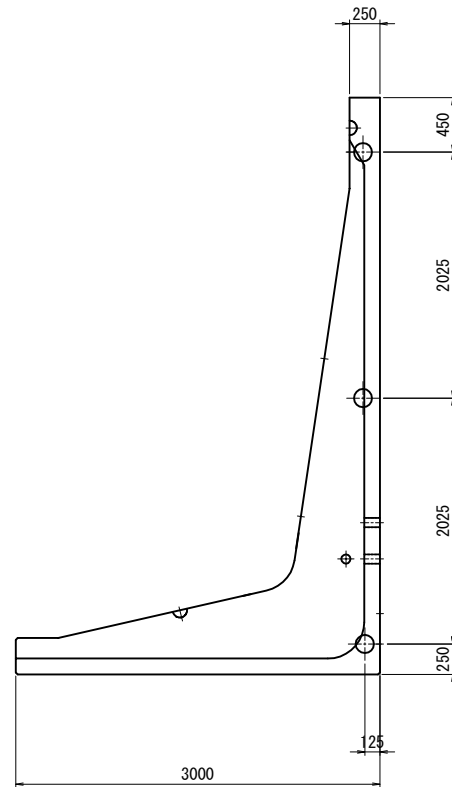


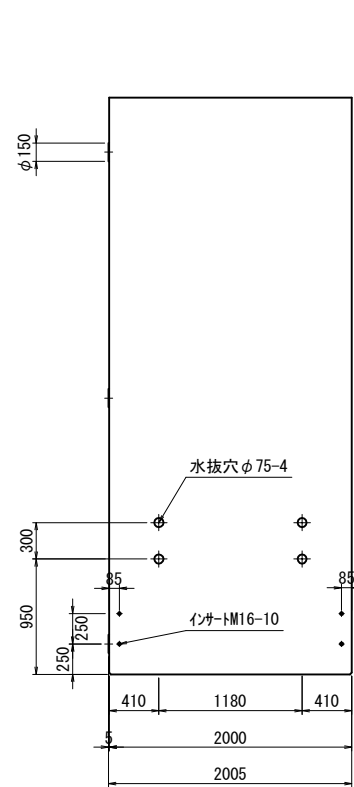
ハイ・タッチウォール 構造図

HT4750 (H-4750 B-3000)

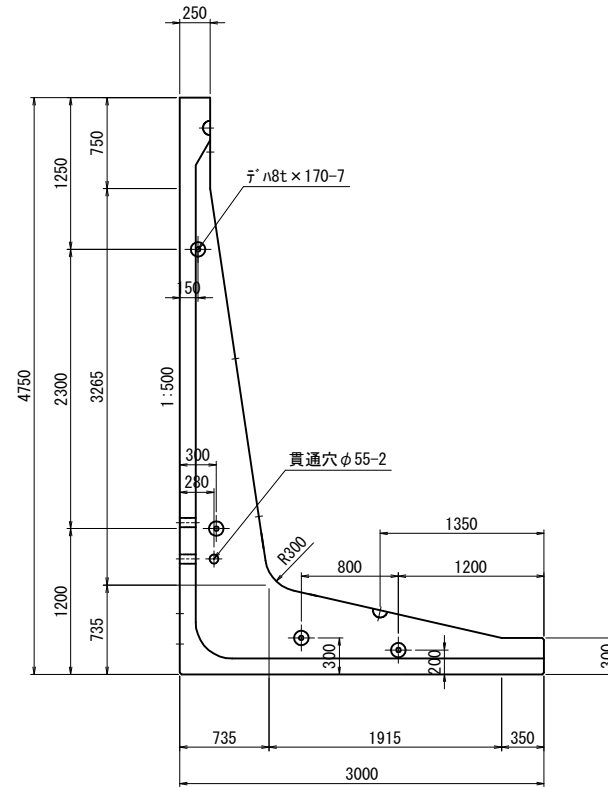
左側面図



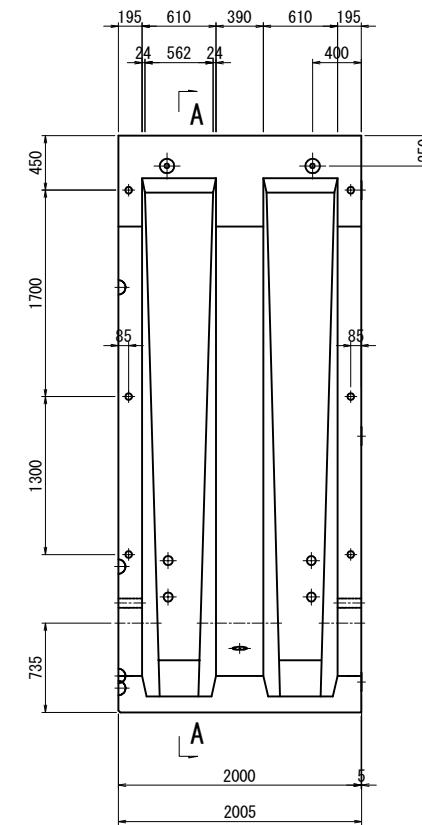
正面図



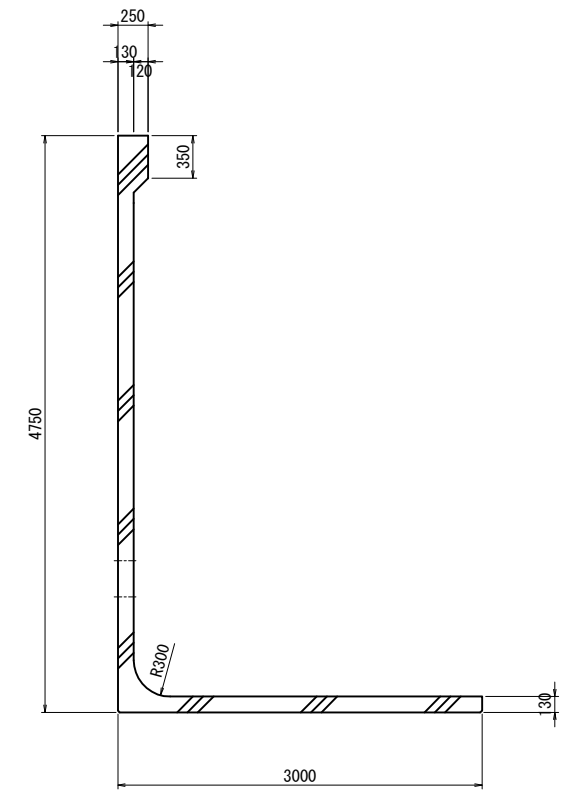
右側面図



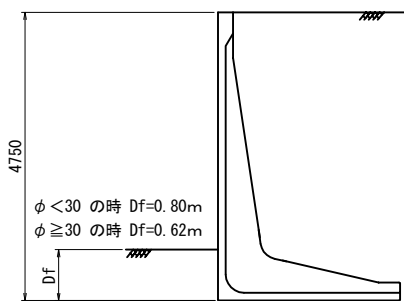
背面図



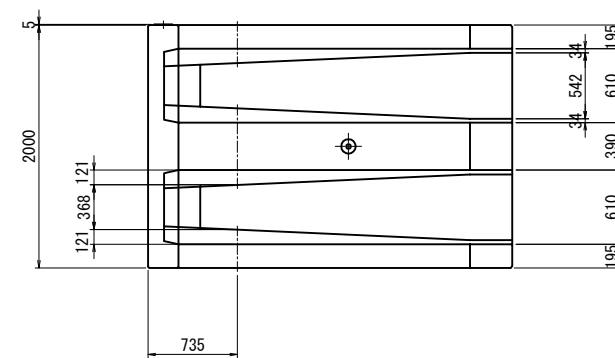
断面図 A-A



根入れ基準



平面図



記号	名称	サイズ	数量
◎	デハ	8t x 170	7
○	水抜穴	φ75	4
○	貫通穴	φ55	2
○	インサート	M16	10

q	φ	rs	kh
10-	(30 ≤ φ ≤ 40)	-(16 ≤ rs ≤ 19)	-0.20
15-	(30 ≤ φ ≤ 40)	-(16 ≤ rs ≤ 19)	-0.20
10-	(30 ≤ φ ≤ 40)	-(16 ≤ rs ≤ 19)	-0.25
15-	(30 ≤ φ ≤ 40)	-(16 ≤ rs ≤ 19)	-0.25

別表第2、第3

ハイ・タッチウォール 構造図			
呼び名	HT4750	図番	HT4750-1
縮尺	1/30	製図	2014.04
一般社団法人 ハイタッチセンター			

※本図面は、型枠兼用のものです

