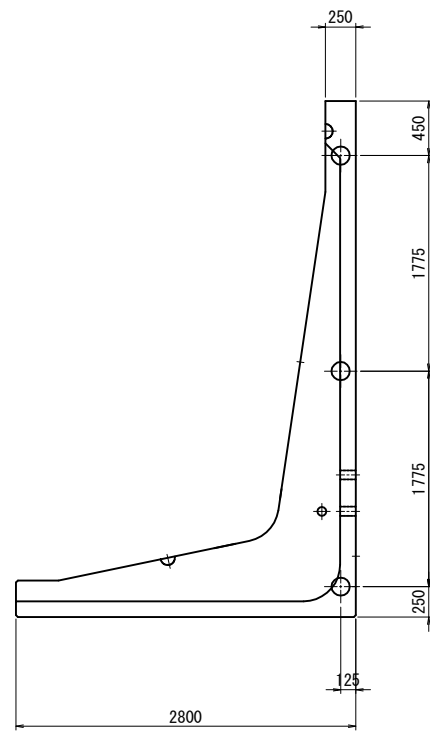


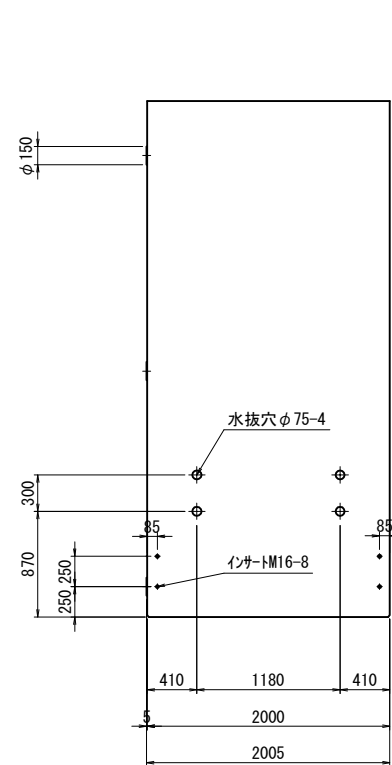
ハイ・タッチウォール 構造図

HT4250 (H-4250 B-2800)

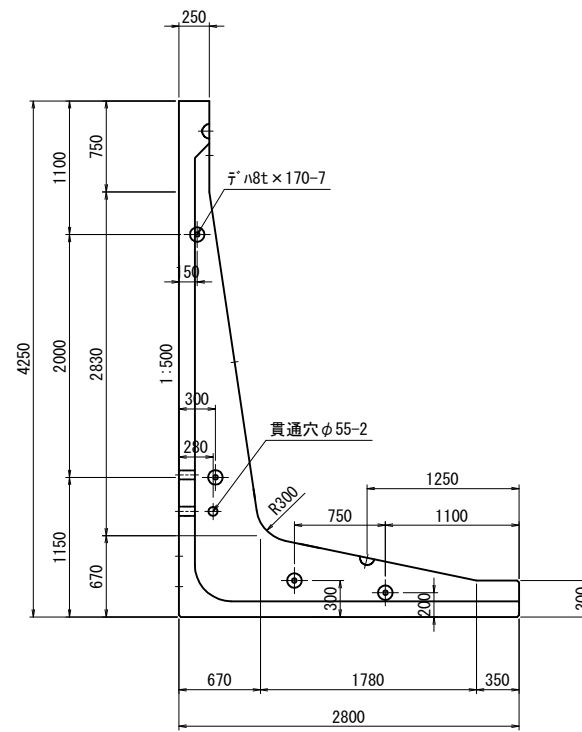
左側面図



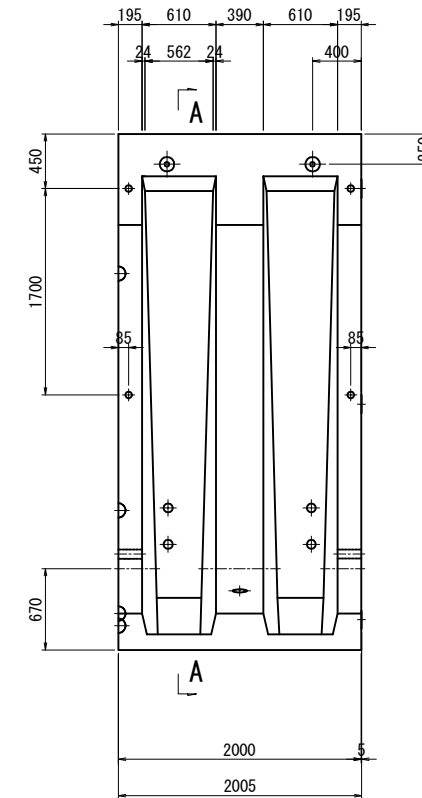
正面図



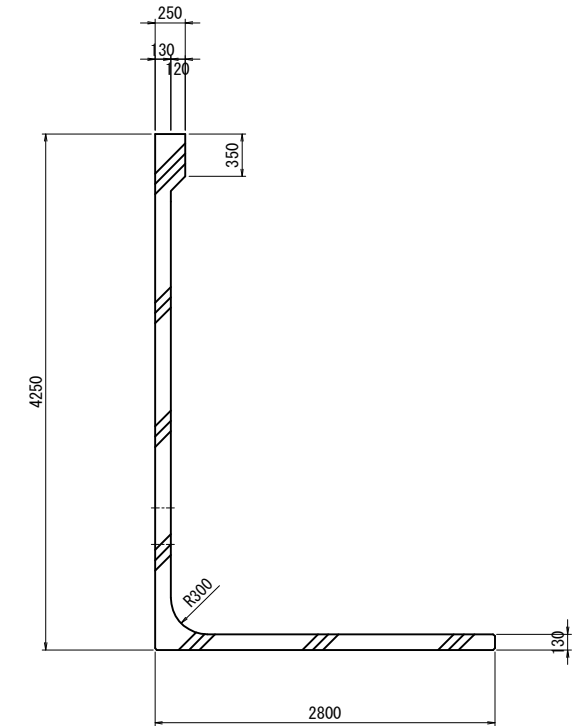
右側面図



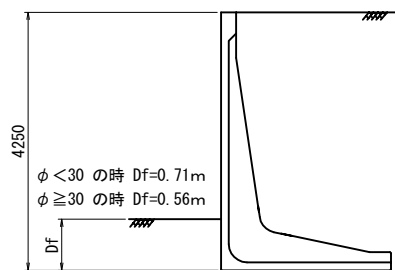
背面図



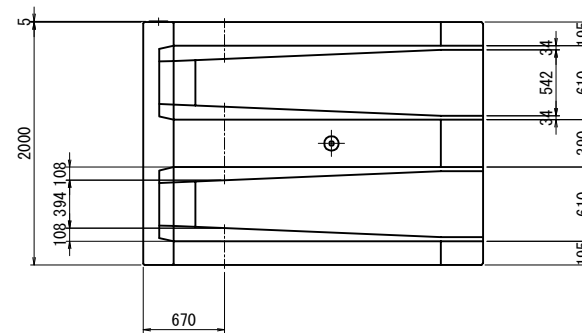
断面図 A-A



根入れ基準



平面図



記号	名称	サイズ	数量
◎	デハ	8t×170	7
○	水抜穴	φ75	4
○	貫通穴	φ55	2
○	インサート	M16	8

a	φ	rs	kh
10-	(30 ≤ φ ≤ 40)	-(16 ≤ rs ≤ 19)	-0.20
15-	(30 ≤ φ ≤ 40)	-(16 ≤ rs ≤ 19)	-0.20
10-	(30 ≤ φ ≤ 40)	-(16 ≤ rs ≤ 19)	-0.25
15-	(30 ≤ φ ≤ 40)	-(16 ≤ rs ≤ 19)	-0.25

別表第2、第3

ハイ・タッチウォール 構造図			
呼び名	HT4250	図番	HT4250-1
縮尺	1/30	製図	2014.04
一般社団法人 ハイタッチセンター			

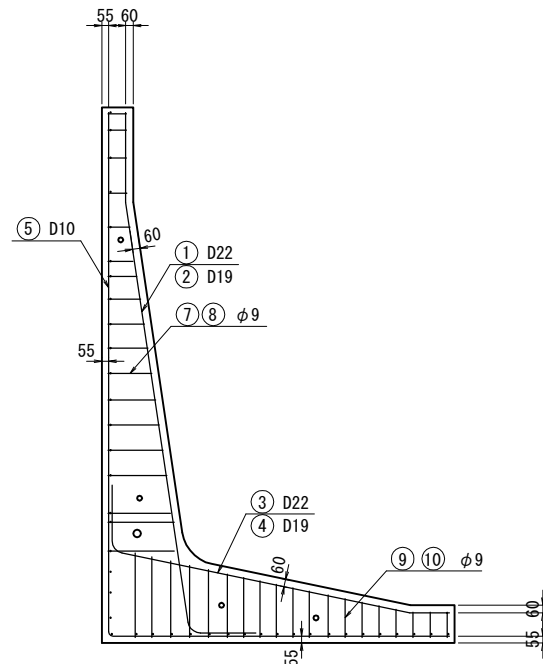
※本図面は、型枠兼用のものです

ハイ・タッチウォール 配筋図

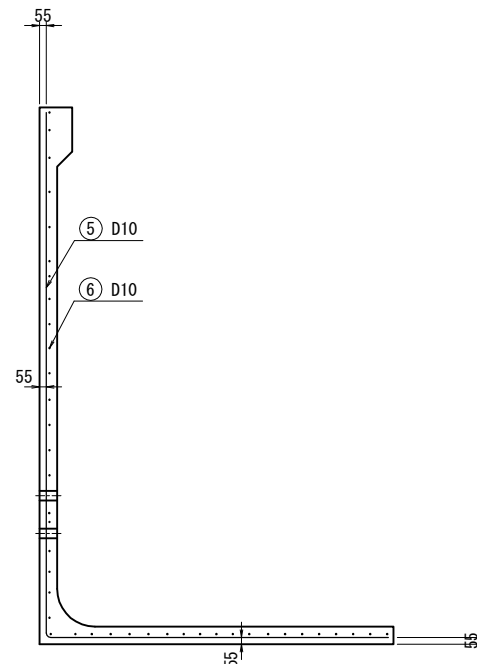
1/30

HT4250 (H-4250 B-2800)

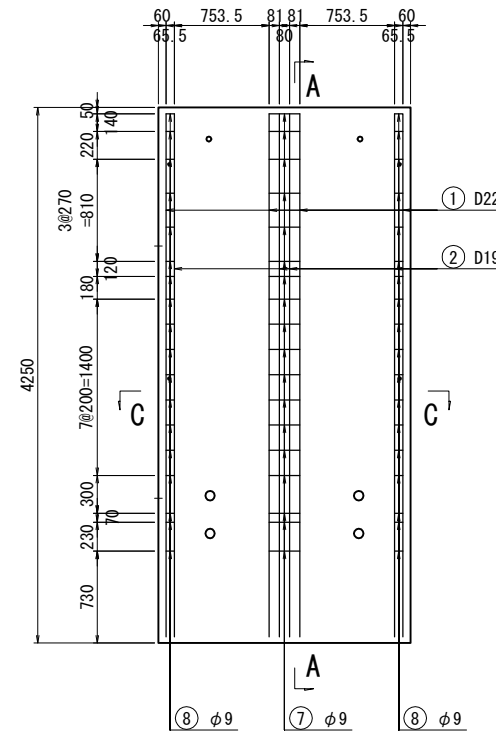
断面図 A-A



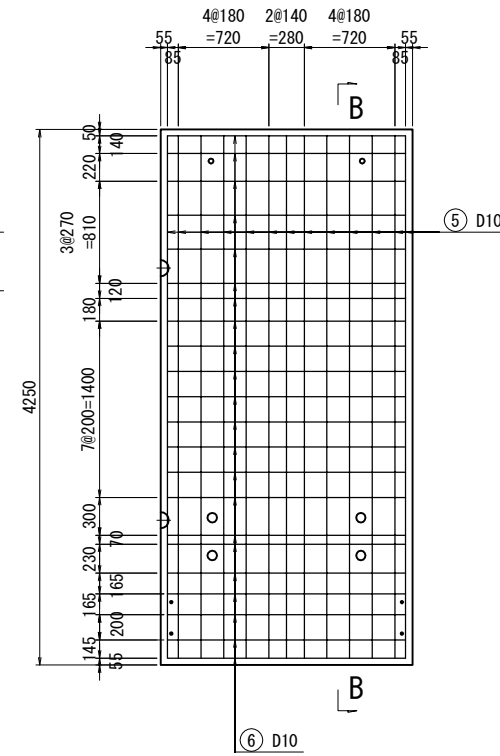
断面図 B-B



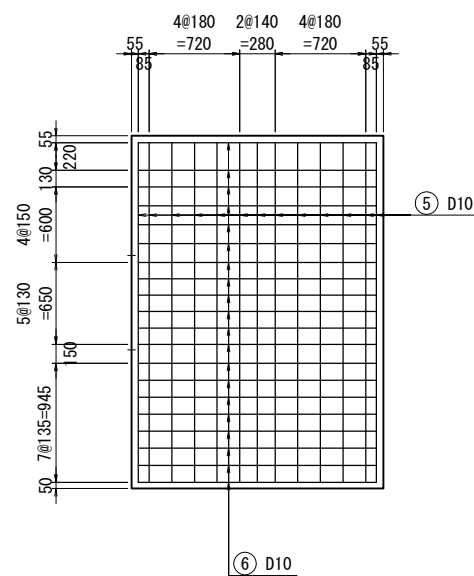
背面側



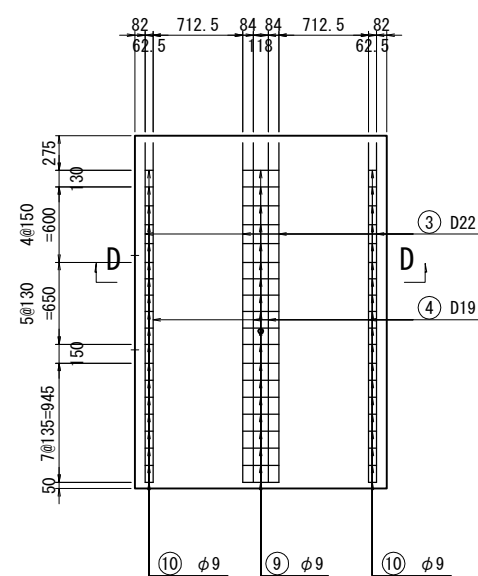
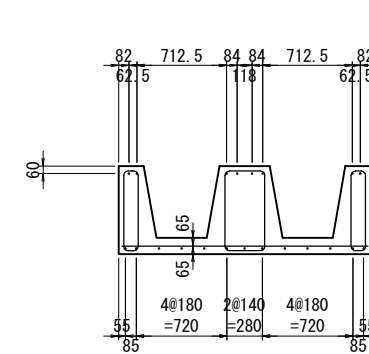
正面側



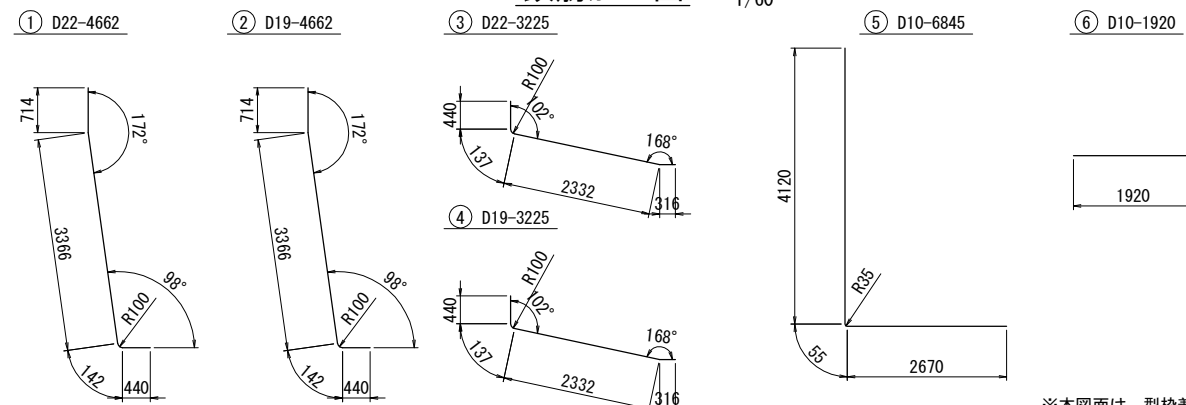
断面図 C-C



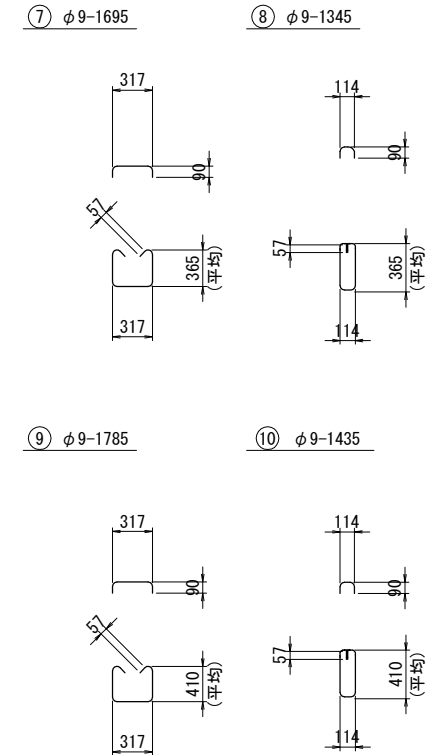
断面図 D-D



鉄筋加工図



鉄筋加工図



※組立は溶接とする

製品	コンクリート		Fc = 30 N/mm ²		形状	材質
	体積	質量	(概)	(参)		
			3.782	m ³		
			9.080	kg		
鉄筋						
記号	径 (mm)	長さ (mm)	本数 (本)	質量 (kg)	形状	材質
①	D22	4662	4	56.7	┌	SD295A 又は SD345
②	D19	4662	4	42.0	┌	
③	D22	3225	4	39.2	┌	
④	D19	3225	4	29.0	┌	
⑤	D10	6845	13	49.8	┌	SR235
⑥	D10	1920	41	44.1	┌	
⑦	φ9	1695	18	15.2	┌	
⑧	φ9	1345	36	24.2	┌	
⑨	φ9	1785	19	16.9	┌	
⑩	φ9	1435	38	27.2	┌	
TOTAL				344.3	kg	

q	φ	γs	kh
10-	(30 ≤ φ ≤ 40)	-(16 ≤ γs ≤ 19)	-0.20
15-	(30 ≤ φ ≤ 40)	-(16 ≤ γs ≤ 19)	-0.20
10-	(30 ≤ φ ≤ 40)	-(16 ≤ γs ≤ 19)	-0.25
15-	(30 ≤ φ ≤ 40)	-(16 ≤ γs ≤ 19)	-0.25

別表第2、第3

ハイ・タッチウォール 配筋図		
呼び名	HT4250	図番 HT4250-2
縮尺	1/30	製図 2014.04

一般社団法人 ハイタッチセンター

※本図面は、型枠兼用のものです