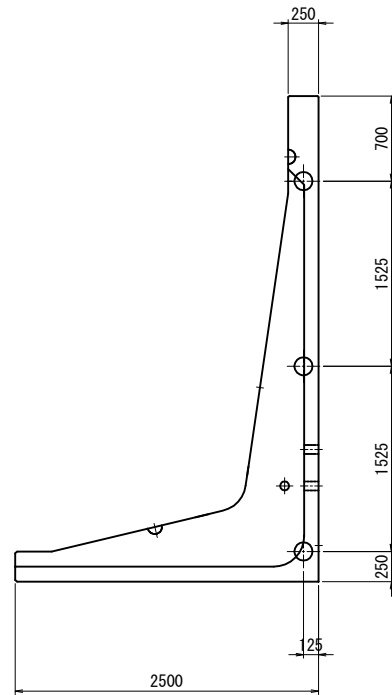


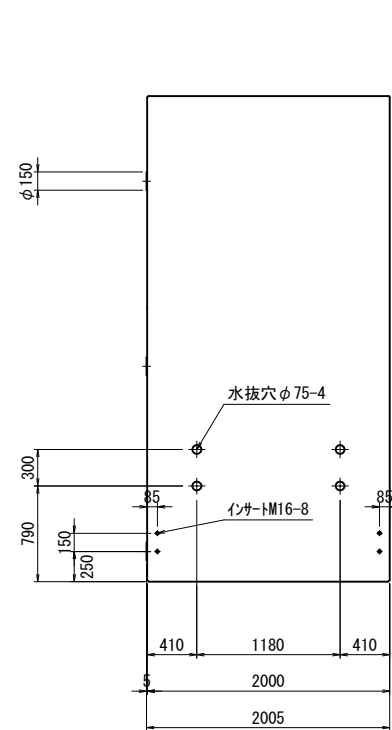
# ハイ・タッチウォール 構造図

HT4000 (H-4000 B-2500)

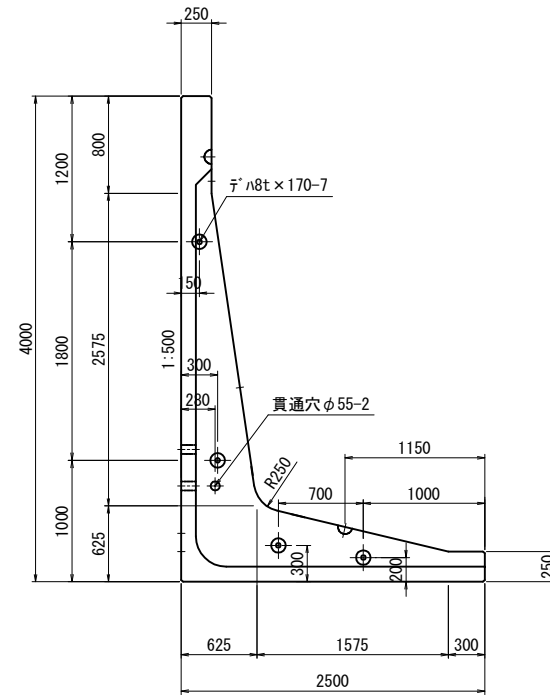
左側面図



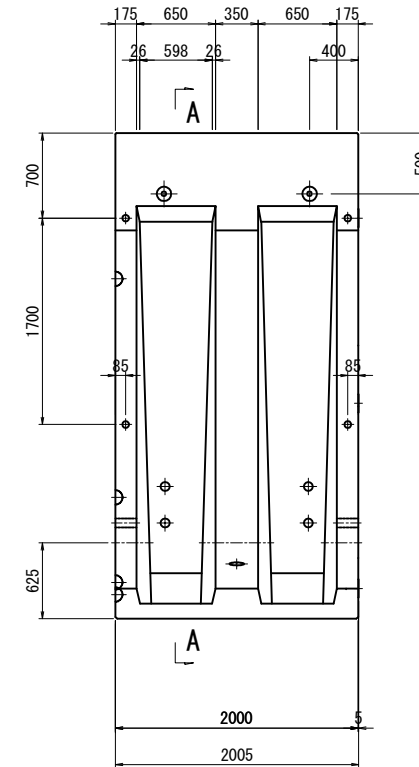
正面図



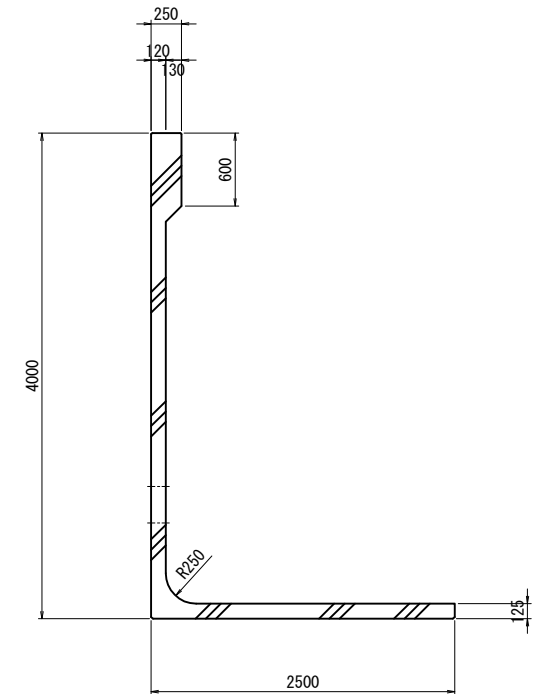
右側面図



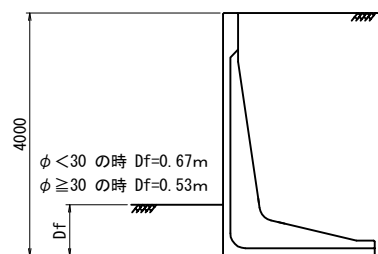
背面図



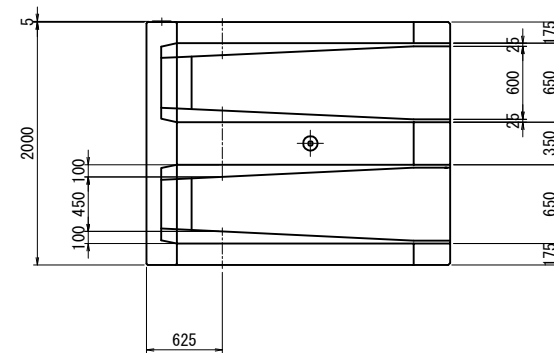
断面図 A-A



根入れ基準



平面図



記号	名称	サイズ	数量
◎	デハ	8t×170	7
○	水抜穴	φ75	4
○	貫通穴	φ55	2
○	インサート	M16	8

a	φ	rs	kh
10-	(30 ≤ φ ≤ 40)	-(16 ≤ rs ≤ 19)	-0.20
15-	(30 ≤ φ ≤ 40)	-(16 ≤ rs ≤ 19)	-0.20
10-	(30 ≤ φ ≤ 40)	-(16 ≤ rs ≤ 19)	-0.25
15-	(30 ≤ φ ≤ 40)	-(16 ≤ rs ≤ 19)	-0.25

別表第2、第3

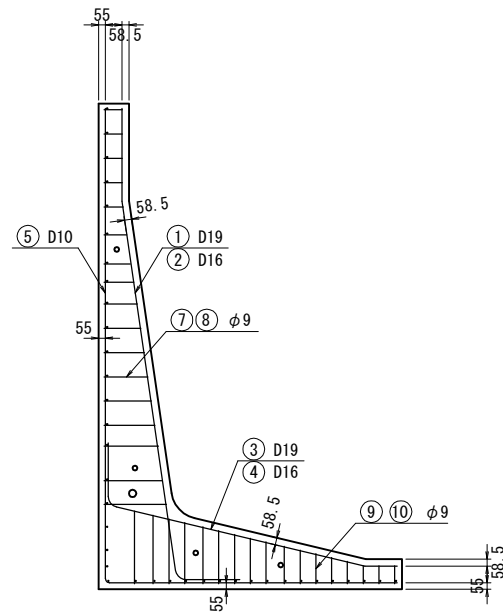
ハイ・タッチウォール 構造図			
呼び名	HT4000	図番	HT4000-1
縮尺	1/30	製図	2014.04
一般社団法人 ハイタッチセンター			

# ハイ・タッチウォール 配筋図

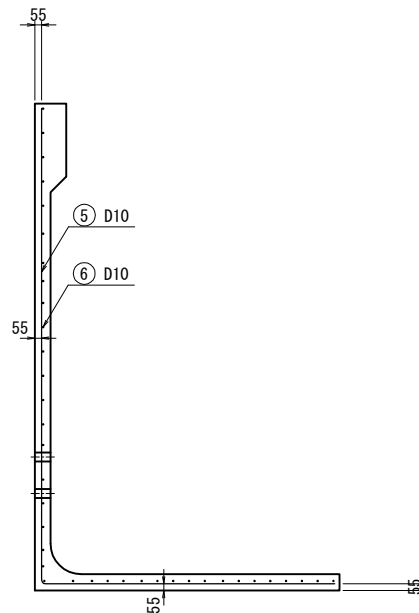
HT4000 (H-4000 B-2500)

1/30

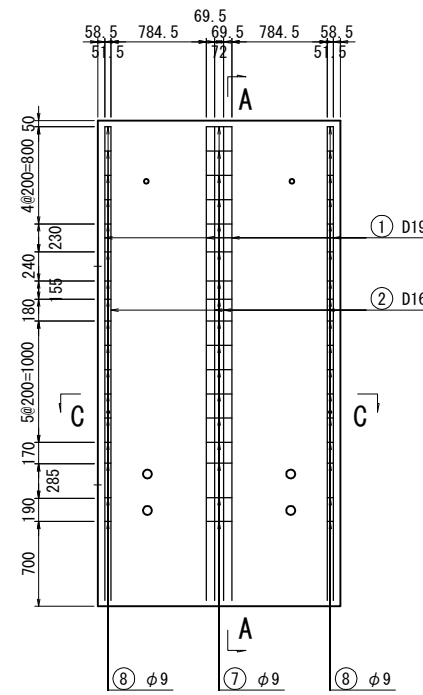
断面図 A-A



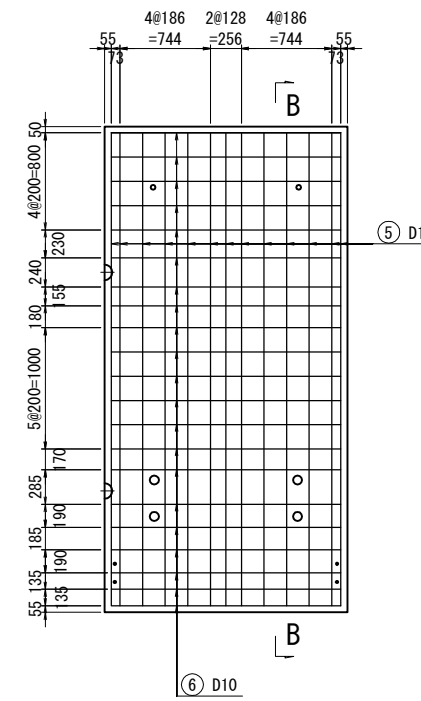
断面図 B-B



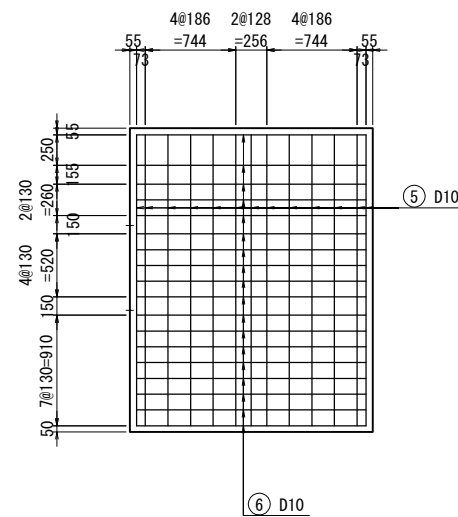
背面側



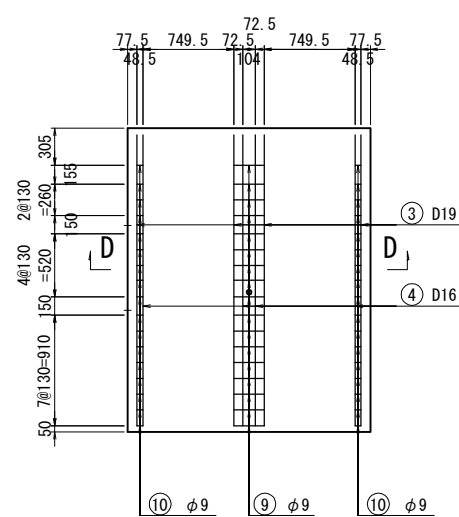
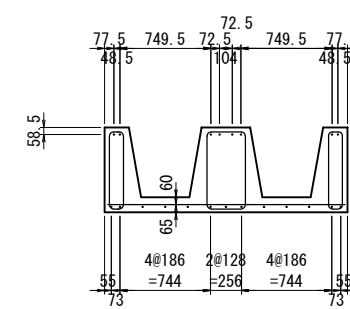
正面側



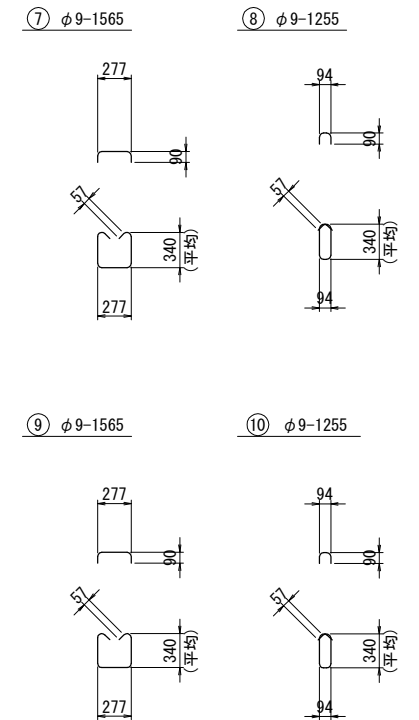
断面図 C-C



断面図 D-D



## 鉄筋加工図

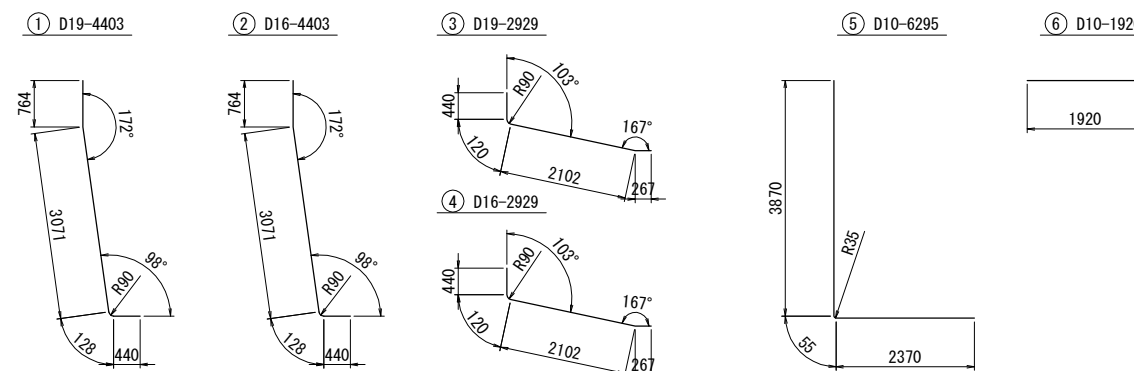


※組立は溶接とする

製品	コンクリート					
	体積 (概)	F <sub>c</sub> = 30 N/mm <sup>2</sup>				
	3.132 m <sup>3</sup>					
	質量 (参)	7.520 kg				
鉄筋						
記号	径 (mm)	長さ (mm)	本数 (本)	質量 (kg)	形状	材質
①	D19	4403	4	39.6	┌	SD295A 又は SD345
②	D16	4403	4	27.5	┌	
③	D19	2929	4	26.4	┌	
④	D16	2929	4	18.3	┌	
⑤	D10	6295	13	45.8	┌	SR235
⑥	D10	1920	38	40.9	┌	
⑦	φ9	1565	17	13.3	□	
⑧	φ9	1255	34	21.3	□	
⑨	φ9	1565	17	13.3	□	
⑩	φ9	1255	34	21.3	□	
TOTAL				267.7 kg		

## 鉄筋加工図

1/60



a	φ	r <sub>s</sub>	kh
10-	(30 ≤ φ ≤ 40)	-(16 ≤ r <sub>s</sub> ≤ 19)	-0.20
15-	(30 ≤ φ ≤ 40)	-(16 ≤ r <sub>s</sub> ≤ 19)	-0.20
10-	(30 ≤ φ ≤ 40)	-(16 ≤ r <sub>s</sub> ≤ 19)	-0.25
15-	(30 ≤ φ ≤ 40)	-(16 ≤ r <sub>s</sub> ≤ 19)	-0.25

別表第2、第3

ハイ・タッチウォール 配筋図		
呼び名	HT4000	図番 HT4000-2
縮尺	1/30	製図 2014.04

一般社団法人 ハイタッチセンター