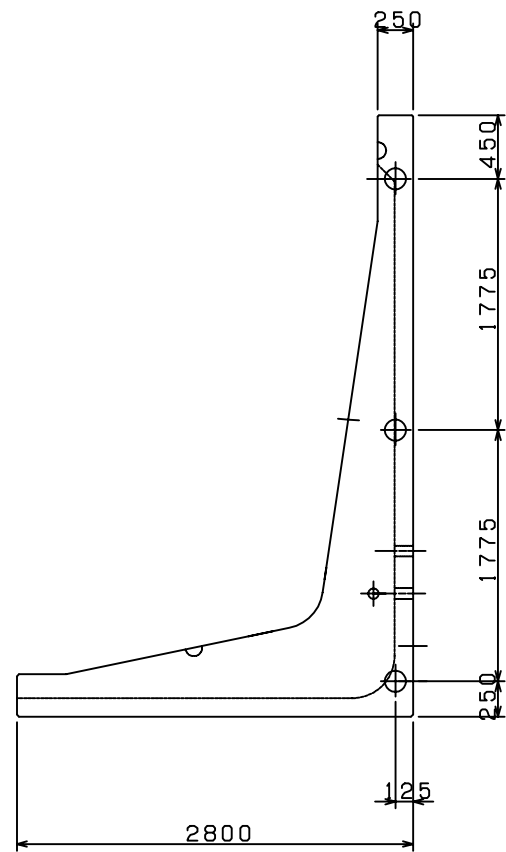
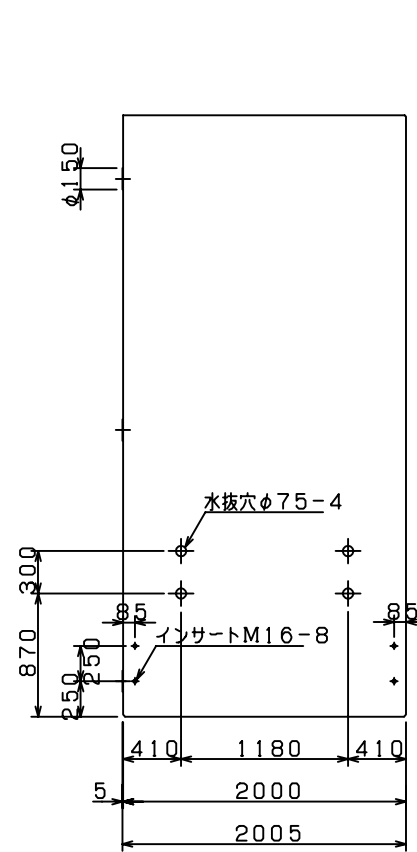


ハイ・タッチウォール (H-4250 B-2800)

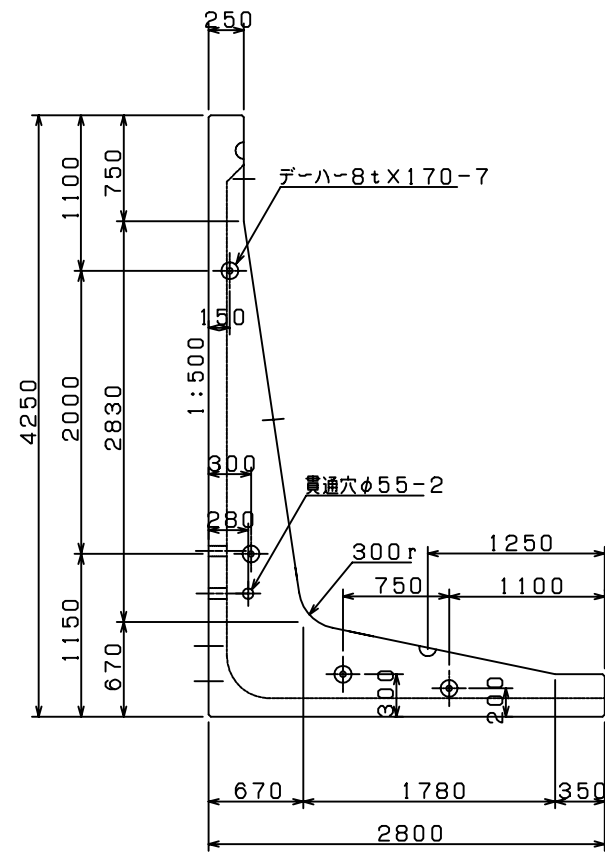
左側面図



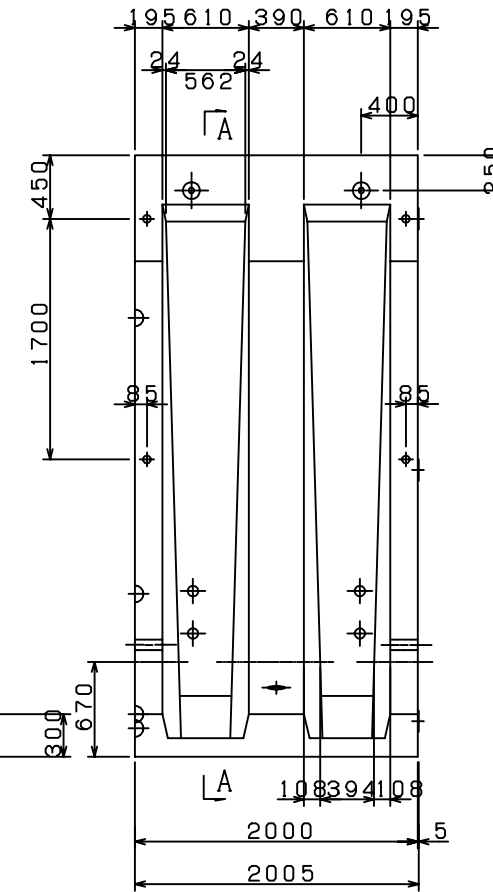
正面図



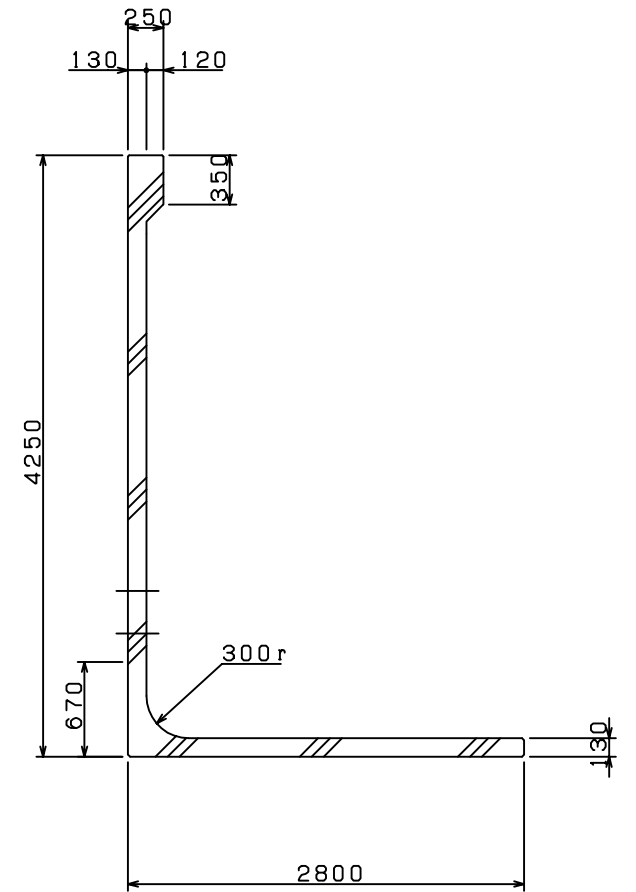
右側面図



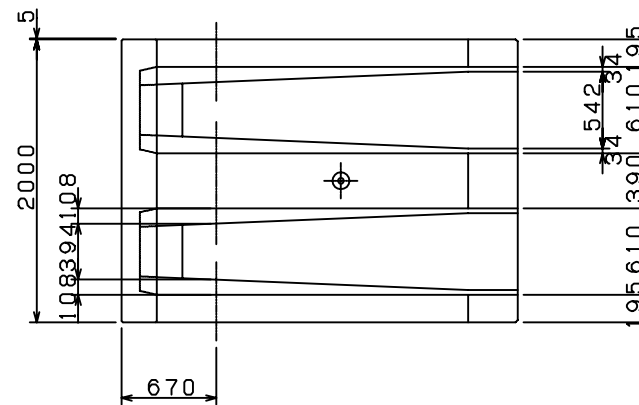
背面図



断面A-A



平面図



- 備考
- | | | |
|---|--------------|----|
| | 名称及びサイズ | 数量 |
| ◎ | デーハ-8t×170-7 | |
| ○ | 水抜穴 φ75-4 | |
| ○ | 貫通穴 φ55-2 | |
| ○ | インサート M16-8 | |

・本図面は、型枠兼用のものです。

ハイ・タッチウォール			
呼び名	4250	図番	4250-3
縮尺		製図	2003, 10
有限責任中間法人 ハイタッチセンター			

