

## プレキャストL型擁壁 設計計算書

製品名 : ハイ・タッチウォール(直線部)

呼び名 : H=5000 × B=3000

設計水平震度 : 0.25  
表面載荷重 : 15.00 kN/m<sup>2</sup>  
土の単位重量 : 16.00 kN/m<sup>3</sup>  
土の内部摩擦角 : 30.00 °

## [ 1 ] 設 計 条 件

擁壁高		$H = 5.000 \text{ m}$
底板長		$B = 3.000 \text{ m}$
土の単位体積重量		$\gamma_s = 16.00 \text{ kN/m}^3$
鉄筋コンクリートの単位体積重量		$\gamma_c = 24.00 \text{ kN/m}^3$
表面載荷	( 固定荷重として )	$q = 15.00 \text{ kN/m}^2$ ( 等分布荷重 )
フェンス荷重	( 短期荷重として )	水平推力 $P_f = 1.00 \text{ kN/m}$
		作用高さ $H_f = 1.100 \text{ m}$
背面土の内部摩擦角		$\phi = 30.00^\circ$
支持地盤の摩擦係数		$\mu = 0.577$
滑動面の粘着力		$c_1 = 0.00 \text{ kN/m}^2$
裏込め土の粘着力		$c_2 = 0.00 \text{ kN/m}^2$
地震時設計震度	( 短期荷重として )	水平震度 $k_h = 0.250$
		鉛直震度 $k_v = 0.000$
土圧公式	常時 ……	Coulomb(クーロン)式による
	地震時 ……	物部式による

## 安定計算安全率

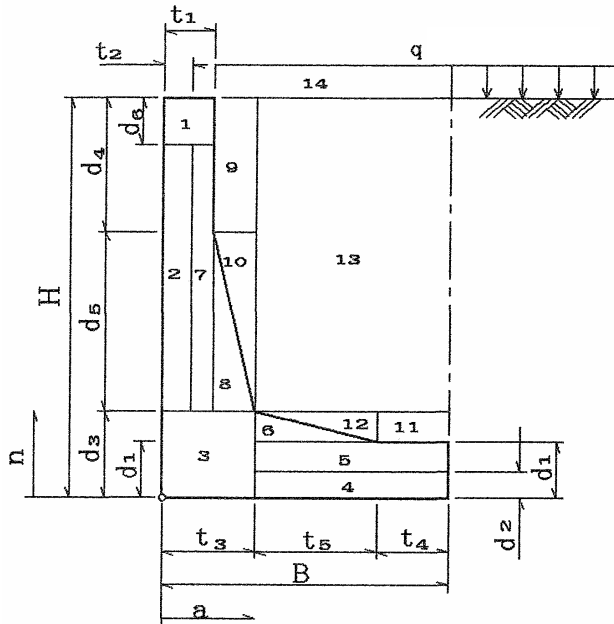
		常時	フェンス荷重	地震時
転倒に対して	$F_s$	1.5	1.0	1.0
滑動に対して	$F_s$	1.5	1.0	1.0

許容応力度等 (  $\text{N/mm}^2$  )

		常時	フェンス荷重	地震時
コンクリート	設計基準強度 $F_c$	30.0	---	---
	許容圧縮応力度 $f_c$	10.0	20.0	20.0
	許容引断応力度 $f_s$	0.79	1.18	1.18
鉄筋	許容引張応力度 $f_t$	195.0	295.0	295.0
	許容付着応力度 $f_a$	1.70	2.55	2.55
	付着割裂基準強度 $f_b$	---	---	1.32
SD295A	終局時強度 $\sigma_u$	395.0	---	---

## [ 2 ] 擁壁形状・寸法

擁壁の形状が複雑であるので、下図のように仮定して安定計算を行う。



・寸法（単位：m）

$$H = 5.000 \quad B = 3.000$$

$$t_1 = 0.250 \quad d_1 = 0.300$$

$$t_2 = 0.130 \quad d_2 = 0.130$$

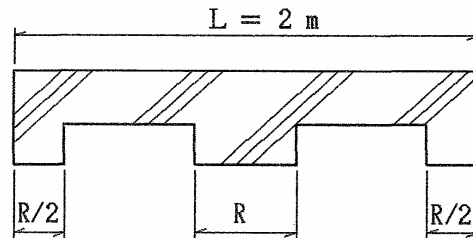
$$t_3 = 0.735 \quad d_3 = 0.735$$

$$t_4 = 0.350 \quad d_4 = 1.000$$

$$t_5 = 1.915 \quad d_5 = 3.265$$

$$d_6 = 0.600$$

$$\text{リブの割合 } R = 0.390 \text{ m/m}$$



・各部の重量（単位：kN/m）

$$W_1 = d_6 \cdot t_1 \cdot \gamma_c = 3.60$$

$$W_2 = (H - d_3 - d_6) \cdot t_2 \cdot \gamma_c = 11.43$$

$$W_3 = d_3 \cdot t_3 \cdot \gamma_c = 12.97$$

$$W_4 = d_2 \cdot (B - t_3) \cdot \gamma_c = 7.07$$

$$W_5 = (d_1 - d_2) \cdot (B - t_3) \cdot \gamma' = 7.36$$

$$W_6 = (d_3 - d_1) \cdot t_5 / 2 \cdot \gamma' = 7.96$$

$$W_7 = (H - d_3 - d_6) \cdot (t_1 - t_2) \cdot \gamma' = 8.41$$

$$W_8 = d_5 \cdot (t_3 - t_1) / 2 \cdot \gamma' = 15.14$$

$$W_9 = d_4 \cdot (t_3 - t_1) \cdot \gamma_s = 7.76$$

$$W_{10} = d_5 \cdot (t_3 - t_1) / 2 \cdot \gamma_s = 12.67$$

$$W_{11} = (d_3 - d_1) \cdot t_4 \cdot \gamma_s = 2.44$$

$$W_{12} = (d_3 - d_1) \cdot t_5 / 2 \cdot \gamma_s = 6.66$$

$$W_{13} = (H - d_3) \cdot (B - t_3) \cdot \gamma_s = 154.56$$

$$W_{14} = (B - t_1) \cdot q = 41.25$$

計算上のリブ部の単位体積重量

$$\gamma' = \gamma_c \cdot R + \gamma_s \cdot (1 - R)$$

$$= 19.12 \text{ kN/m}^3$$

・各部の図心距離（単位：m）

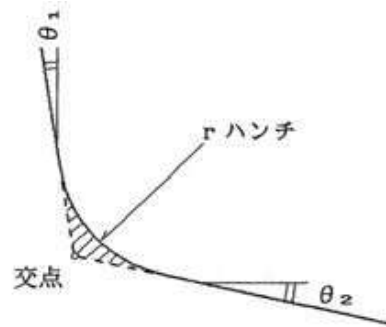
$$\begin{aligned}
 a_1 &= t_1/2 &= 0.125 \\
 a_2 &= t_2/2 &= 0.065 \\
 a_3 &= t_3/2 &= 0.368 \\
 a_4 &= (B + t_3)/2 &= 1.868 \\
 a_5 &= a_4 &= 1.868 \\
 a_6 &= t_3 + t_5/3 &= 1.373 \\
 a_7 &= (t_1 + t_2)/2 &= 0.190 \\
 a_8 &= t_1 + (t_3 - t_1)/3 &= 0.412 \\
 a_9 &= (t_3 + t_1)/2 &= 0.493 \\
 a_{10} &= t_1 + (t_3 - t_1) \cdot 2/3 &= 0.573 \\
 a_{11} &= B - t_4/2 &= 2.825 \\
 a_{12} &= t_3 + t_5 \cdot 2/3 &= 2.012 \\
 a_{13} &= a_4 &= 1.868 \\
 a_{14} &= (B + t_1)/2 &= 1.625
 \end{aligned}$$

・各部の図心高さ（単位：m）

$$\begin{aligned}
 n_1 &= H - d_6/2 &= 4.700 \\
 n_2 &= (H + d_3 - d_6)/2 &= 2.568 \\
 n_3 &= d_3/2 &= 0.368 \\
 n_4 &= d_2/2 &= 0.065 \\
 n_5 &= (d_1 + d_2)/2 &= 0.215 \\
 n_6 &= d_1 + (d_3 - d_1)/3 &= 0.445 \\
 n_7 &= n_2 &= 2.568 \\
 n_8 &= d_3 + d_5/3 &= 1.823 \\
 n_9 &= H - d_4/2 &= 4.500 \\
 n_{10} &= d_3 + d_5 \cdot 2/3 &= 2.912 \\
 n_{11} &= (d_1 + d_3)/2 &= 0.518 \\
 n_{12} &= d_1 + (d_3 - d_1) \cdot 2/3 &= 0.590 \\
 n_{13} &= (H + d_3)/2 &= 2.868
 \end{aligned}$$

・ハンチ部の寸法

構造計算では、ハンチは無視して略算を行う。部材計算では右図の斜線の部分は無視して、交点を部材厚として計算を行う。



$$\text{前壁リブの傾き } \theta_1 = \tan^{-1} \frac{t_3 - t_1}{d_5} = 8.45^\circ$$

$$\text{底版リブの傾き } \theta_2 = \tan^{-1} \frac{d_3 - d_1}{t_5} = 12.80^\circ$$

・フェンス自重の扱い

構造計算上は、フェンス自重は無視して計算を行う。  
従って、擁壁天端に取付けるフェンスは、自重が小さいパイプフェンス・ネットフェンス等とする。  
(自重の大きいブロック塀・万年塀等は除く)

## [ 3 ] 常 時 ・ 擁 壁 に 作 用 す る 荷 重

## ( 1 ) 常 時 ・ 主 働 土 圧 係 数

地表面と水平面とのなす角  $\alpha = 0.00^\circ$  壁背面と鉛直面とのなす角  $\theta = 0.00^\circ$  として

$$\text{クーロン式より } K_A = \frac{\cos^2 \phi}{\cos \delta \cdot \left\{ 1 + \sqrt{\frac{\sin(\phi + \delta) \cdot \sin \phi}{\cos \delta}} \right\}^2}$$

背面土の内部摩擦角  $\phi = 30.00^\circ$  壁背面と土との間の壁面摩擦角  $\delta = 15.00^\circ$  より

$$\text{主働土圧係数 } K_A = 0.301$$

## ( 2 ) 常 時 ・ 主 働 土 圧 お よ び フ ェ ンス 荷 重

$$\cdot \text{表面載荷による土圧 } P_q = K_A \cdot q \cdot H = 22.58 \text{ kN/m}$$

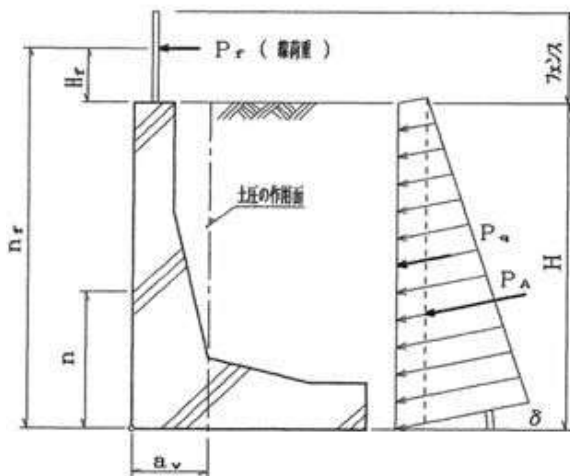
$$\cdot \text{主働土圧 } P_A = \frac{1}{2} \cdot K_A \cdot \gamma_s \cdot H^2 = 60.20 \text{ kN/m}$$

$$P_H = (P_q + P_A) \cdot \cos \delta = 79.96 \text{ kN/m}$$

$$P_V = (P_q + P_A) \cdot \sin \delta = 21.43 \text{ kN/m}$$

$$n = \frac{H \cdot \gamma_s + 3 \cdot q}{H \cdot \gamma_s + 2 \cdot q} \cdot \frac{H}{3} = 1.894 \text{ m}$$

$$a_v = t_3 \text{ (前壁厚)} = 0.735 \text{ m}$$



・フェンス荷重 ( 短期荷重 )

$$P_f = 1.00 \text{ kN/m}$$

$$n_f = H + H_f = 6.100 \text{ m}$$

## [ 4 ] 常 時 ・ 安 定 計 算

## ( 1 ) 合 力 の 計 算

・ 水 平 合 力

転倒モーメント

$$M_o = P_H \times n \\ = 79.96 \times 1.894 = 151.44$$

・ 鉛 直 合 力

	W	× a	= M <sub>r</sub>
P <sub>v</sub>	21.43	0.735	15.75
W <sub>1</sub>	3.60	0.125	0.45
W <sub>2</sub>	11.43	0.065	0.74
W <sub>3</sub>	12.97	0.368	4.77
W <sub>4</sub>	7.07	1.868	13.21
W <sub>5</sub>	7.36	1.868	13.75
W <sub>6</sub>	7.96	1.373	10.93
W <sub>7</sub>	8.41	0.190	1.60
W <sub>8</sub>	15.14	0.412	6.24
W <sub>9</sub>	7.76	0.493	3.83
W <sub>10</sub>	12.67	0.573	7.26
W <sub>11</sub>	2.44	2.825	6.89
W <sub>12</sub>	6.66	2.012	13.40
W <sub>13</sub>	154.56	1.868	288.72
W <sub>14</sub>	41.25	1.625	67.03
W =	320.71	M <sub>r</sub> =	454.57

- ・ 総モーメント  $M = M_r - M_o = 303.13 \text{ kN} \cdot \text{m/m}$  (安定モーメント)
- ・ 合力の位置  $x = M / W = 0.945 \text{ m}$
- ・ 偏心距離  $e = B/2 - x = 0.555 \text{ m}$

## ( 2 ) 安 定 の 検 討

・ 接 地 圧 ( 地 盤 反 力 )

$$e > \frac{B}{6} \text{ の 場 合 } \quad Q_1 = \frac{2 \cdot W}{3 \cdot x}, \quad Q_2 = 0$$

$$|e| \leq \frac{B}{6} \text{ の 場 合 } \quad \left. \begin{array}{l} Q_1 \\ Q_2 \end{array} \right\} = \frac{W}{B} \left( 1 \pm \frac{6 \cdot e}{B} \right)$$

$$e > B/6 \text{ より } \quad \begin{array}{l} Q_1 = 226.25 \text{ kN/m}^2 \\ Q_2 = 0.00 \text{ kN/m}^2 \end{array}$$

・ 転 倒 の 検 討

$$\text{転倒の安全率} \quad F_s = \frac{M_r}{M_o} = 3.00 \geq 1.50 \dots\dots \text{OK}$$

・ 滑 動 の 検 討

$$\text{滑動抵抗力} \quad R_H = 3 \cdot x \cdot c_1 + W \cdot \mu = 185.05 \text{ kN/m}$$

$$\text{滑動の安全率} \quad F_s = \frac{R_H}{P_H} = 2.31 \geq 1.50 \dots\dots \text{OK}$$

## [ 5 ] 常時・部材計算

## ( 1 ) 常時・主働土圧係数

地表面と水平面とのなす角  $\alpha = 0.00^\circ$  壁背面と鉛直面とのなす角  $\theta = 0.00^\circ$  として

$$\text{クーロン式より } K_A = \frac{\cos^2 \phi}{\cos \delta \cdot \left\{ 1 + \sqrt{\frac{\sin(\phi + \delta) \cdot \sin \phi}{\cos \delta}} \right\}^2}$$

背面土の内部摩擦角  $\phi = 30.00^\circ$  壁背面と土との間の壁面摩擦角  $\delta = 15.00^\circ$  より

$$\text{主働土圧係数 } K_A = 0.301$$

## ( 2 ) 前壁付根の検討

・検討断面の深さ

$$h = H - d_3 = 4.265 \text{ m}$$

## a) 断面力の計算

・表面載荷による土圧

$$P_q = K_A \cdot q \cdot h = 19.26 \text{ kN/m}$$

・主働土圧

$$P_A = \frac{1}{2} \cdot K_A \cdot \gamma_s \cdot h^2 = 43.80 \text{ kN/m}$$

$$P_H = (P_q + P_A) \cdot \cos \delta = 60.91 \text{ kN/m}$$

$$P_V = (P_q + P_A) \cdot \sin \delta = 16.32 \text{ kN/m}$$

$$n_1 = \frac{h \cdot \gamma_s + 3 \cdot q}{h \cdot \gamma_s + 2 \cdot q} \cdot \frac{h}{3} = 1.639 \text{ m}$$

・フェンス荷重 ( 短期荷重 )

$$P_f = 1.00 \text{ kN/m}$$

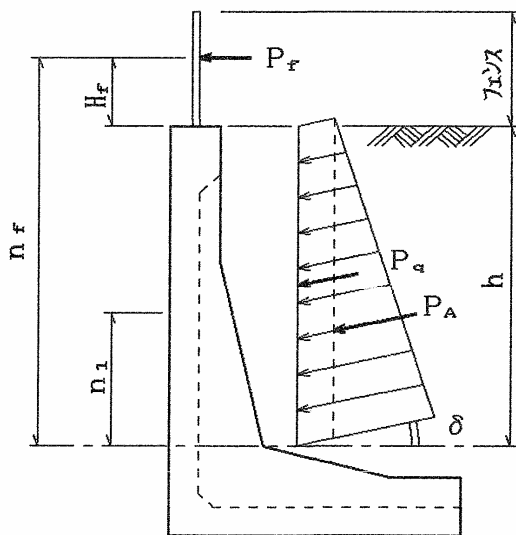
$$n_f = h + H_f = 5.365 \text{ m}$$

$$M_f = P_f \cdot n_f = 5.37 \text{ kN} \cdot \text{m/m}$$

・断面力

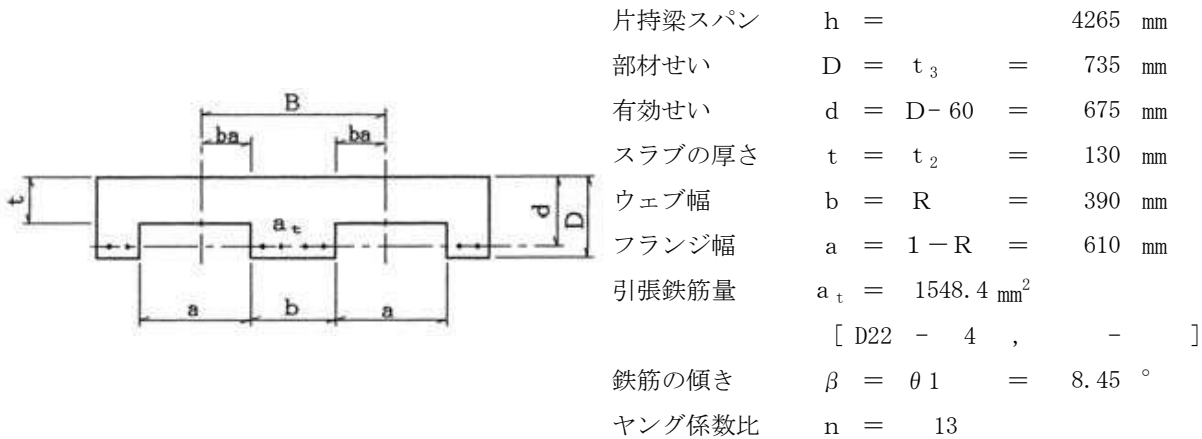
$$Q_1 = P_H = 60.91 \text{ kN/m}$$

$$M_1 = P_H \cdot n_1 = 99.83 \text{ kN} \cdot \text{m/m}$$



## b) 許容曲げモーメントの計算

中央のリブについて検討を行う。端部のリブについては中央の1/2になるので省略する。



$$\text{協力幅 } b_a = \left\{ 0.5 - 0.3 \frac{a}{2h} \right\} a = 292 \text{ mm}$$

$$\text{有効幅 } B = b + 2 b_a = 974 \text{ mm}$$

$$t_1 = t / d = 0.19259$$

$$\text{引張鉄筋比 } p_t = \frac{a_t}{B \cdot d \cdot \cos \beta} = 0.0023810$$

仮に単鉄筋長方形梁として

$$\text{中立軸比 } X_{n1} = n \cdot p_t \left\{ \sqrt{1 + \frac{2}{n \cdot p_t}} - 1 \right\} = 0.21977 > t_1$$

よって中立軸はフランジの外にあり単鉄筋T型梁として計算を行う。

$$C_0 = 12 - 12 \cdot t_1 + 4 \cdot t_1^2 + t_1^3 / (n \cdot p_t) = 10.06806$$

$$C_1 = t_1 \cdot C_0 / \{12 + 6 \cdot t_1^2 / (n \cdot p_t)\} \cdot f_c = 1.0104$$

$$C_2 = p_t \cdot C_0 / (12 - 6 \cdot t_1) \cdot f_t \cdot (\cos \beta)^2 = 0.4217$$

よって許容モーメントMAは鉄筋で定まり

$$M_{A1} = C \cdot B \cdot d^2 = 187.14 \text{ kN} \cdot \text{m/m} \quad (C \text{ は } C_1, C_2 \text{ のうち小さい方による})$$

$$\text{安全率 } F_s = \frac{M_{A1}}{M_1} = 1.87 \geq 1.00$$

## c) 許容せん断力の計算

$$j = 7/8 \cdot d = 590.6 \text{ mm}$$

$$\alpha = \frac{4}{\frac{M_1}{Q_1 \cdot d} + 1} = 1.167$$

ただし、 $1 \leq \alpha \leq 2$

コンクリートだけにせん断力を負担させると考えて

$$Q_{A1} = b \cdot j \cdot \alpha \cdot f_s = 212.35 \text{ kN/m}$$

$$\text{安全率 } F_s = \frac{Q_{A1}}{Q_1} = 3.49 \geq 1.00$$



d) 曲げ終局強度（破壊モーメント）の計算

$$\text{引張鉄筋量 } a_t = 1548.4 \text{ mm}^2$$

$$\text{鉄筋の傾き } \beta = 8.45^\circ$$

$$\text{終局時強度 } \sigma_u = 395 \text{ N/mm}^2$$

$$\text{有効せい } d = 675 \text{ mm}$$

$$M_u = 0.9 a_t \cdot \cos \beta \cdot \sigma_u \cdot d = 367.52 \text{ kN}\cdot\text{m/m}$$

$$\text{曲げ終局強度に対する安全率 } F_s = \frac{M_u}{M_1} = 3.68 \geq 3.00 \dots \text{OK}$$

e) 付着応力度の計算

$$\text{せん断力 } Q_1 = 60.91 \text{ kN/m}$$

$$\text{引張鉄筋の周長 } \Sigma \phi = 280 \text{ mm}$$

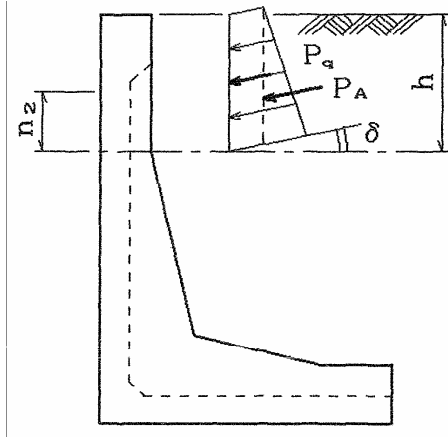
$$[ \text{D22} - 4, \quad - \quad ]$$

$$\text{長期付着応力度 } f_a = 1.70 \text{ N/mm}^2$$

$$\tau_{a1} = \frac{Q_1}{\Sigma \phi \cdot j} = 0.36833 \text{ N/mm}^2$$

$$\text{付着応力度に対する安全率 } F_s = \frac{f_a}{\tau_{a1}} = 4.62 \geq 1.00 \dots \text{OK}$$

## (3) 前壁中間部の検討



・検討断面の深さ

$$h = d_4 = 1.000 \text{ m}$$

a) 断面力の計算

・表面載荷による土圧

$$P_q = K_A \cdot q \cdot h = 4.52 \text{ kN/m}$$

・主働土圧

$$P_A = \frac{1}{2} \cdot K_A \cdot \gamma_s \cdot h^2 = 2.41 \text{ kN/m}$$

$$P_H = (P_q + P_A) \cdot \cos \delta = 6.69 \text{ kN/m}$$

$$P_V = (P_q + P_A) \cdot \sin \delta = 1.79 \text{ kN/m}$$

$$n_2 = \frac{h \cdot \gamma_s + 3 \cdot q}{h \cdot \gamma_s + 2 \cdot q} \cdot \frac{h}{3} = 0.442 \text{ m}$$

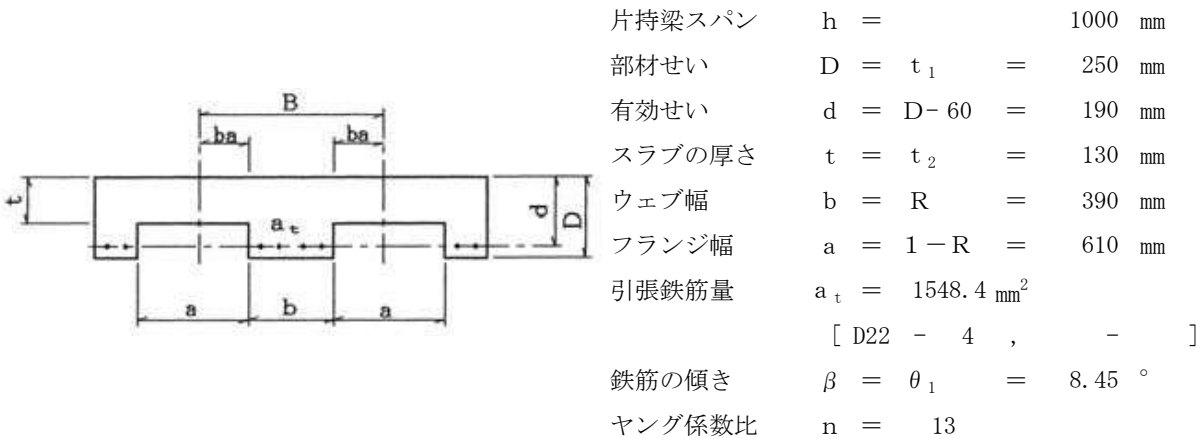
・断面力

$$Q_2 = P_H = 6.69 \text{ kN/m}$$

$$M_2 = P_H \cdot n_2 = 2.96 \text{ kN} \cdot \text{m/m}$$

## b) 許容曲げモーメントの計算

中央のリブについて検討を行う。端部のリブについては中央の1/2になるので省略する。



$$\text{協力幅} \quad b_a = \left\{ 0.5 - 0.3 \frac{a}{2h} \right\} a = 249 \text{ mm}$$

$$\text{有効幅} \quad B = b + 2 \cdot b_a = 888 \text{ mm}$$

$$t_1 = t / d = 0.68421$$

$$\text{引張鉄筋比} \quad p_t = \frac{a_t}{B \cdot d \cdot \cos \beta} = 0.0092781$$

仮に単鉄筋長方形梁として

$$\text{中立軸比} \quad X_{n1} = n \cdot p_t \left\{ \sqrt{1 + \frac{2}{n \cdot p_t}} - 1 \right\} = 0.38513 \leq t_1$$

よって中立軸はフランジの内にあり単鉄筋長方形梁として計算を行う。

$$C_1 = n \cdot p_t / (3 \cdot X_{n1}) \cdot (1 - X_{n1}) (3 - X_{n1}) \cdot f_c = 1.6784$$

$$C_2 = p_t / 3 \cdot (3 - X_{n1}) f_t \cdot (\cos \beta)^2 = 1.5429$$

よって許容モーメントMAは鉄筋で定まり

$$M_{A2} = C \cdot B \cdot d^2 = 49.46 \text{ kN} \cdot \text{m/m} \quad (C \text{ は } C_1, C_2 \text{ のうち小さい方による})$$

$$\text{安全率} \quad F_s = \frac{M_{A2}}{M_2} = 16.71 \geq 1.00$$

## c) 許容せん断力の計算

$$j = 7/8 \cdot d = 166.3 \text{ mm}$$

$$\alpha = \frac{4}{\frac{M_2}{Q_2 \cdot d} + 1} = 1.202$$

ただし、 $1 \leq \alpha \leq 2$

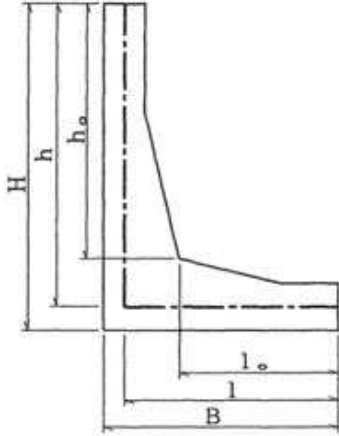
コンクリートだけにせん断力を負担させると考えて

$$Q_{A2} = b \cdot j \cdot \alpha \cdot f_s = 61.59 \text{ kN/m}$$

$$\text{安全率} \quad F_s = \frac{Q_{A2}}{Q_2} = 9.21 \geq 1.00$$

## (4) 底版換算荷重および底版の断面力

前壁付根に作用する曲げモーメントと、底版付根に作用する曲げモーメントは同一であると考え、底版に作用する外力を鉛直等分布荷重と仮定した換算荷重  $a$  を求める。



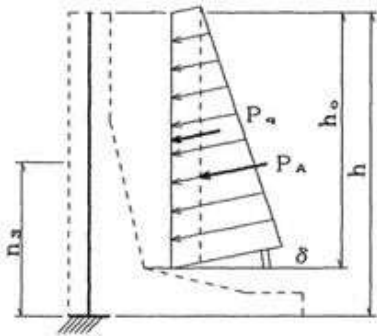
## a) 前壁付根のモーメント

- ・前壁軸線の長さ（検討点の深さ）

$$h = H - d_1 / 2 = 4.850 \text{ m}$$

- ・前壁の荷重を受ける長さ

$$h_0 = H - d_3 = 4.265 \text{ m}$$

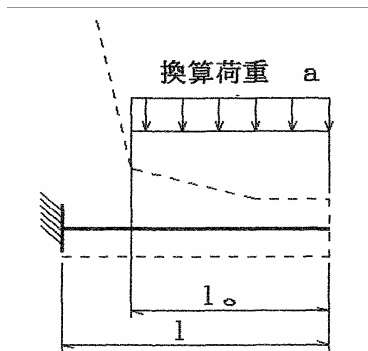


土圧は (2) 前壁付根の検討 (No. 7) と同値とする。

$$n_3 = n_1 + h - h_0 = 2.224 \text{ m}$$

$$M_3 = Q_1 \cdot n_3 = 135.46 \text{ kN} \cdot \text{m/m}$$

## b) 底版換算荷重の計算



・底版軸線の長さ

$$l = B - t_1 / 2 = 2.875 \text{ m}$$

・底版の荷重を受ける長さ

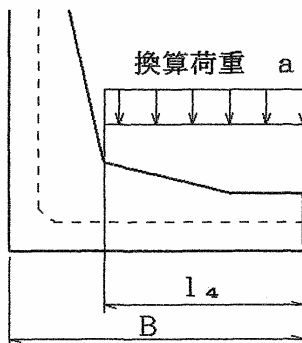
$$l_o = B - t_3 = 2.265 \text{ m}$$

・(参考) 底版上重量

$$a' = \gamma_s \cdot h_o + q = 83.24 \text{ kN/m}^2$$

$$\text{底版換算荷重 } a = \frac{M_3}{l_o (1 - l_o / 2)} = 34.32 \text{ kN/m}^2 \leq a'$$

## c) 底版付根の断面力



・検討断面のスパン

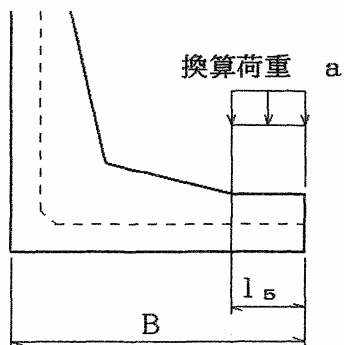
$$l_4 = B - t_3 = 2.265 \text{ m}$$

片持ち梁として計算を行う。

$$M_4 = a \cdot l_4^2 / 2 = 88.03 \text{ kN}\cdot\text{m/m}$$

$$Q_4 = a \cdot l_4 = 77.73 \text{ kN/m}$$

## d) 底版中間部の断面力



・検討断面のスパン

$$l_5 = t_4 = 0.350 \text{ m}$$

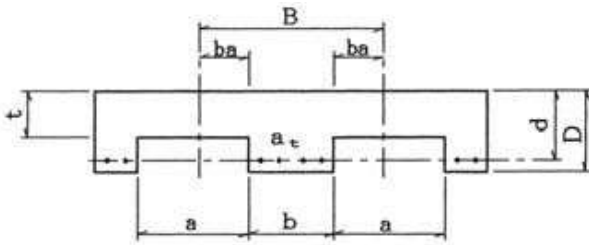
片持ち梁として計算を行う。

$$M_5 = a \cdot l_5^2 / 2 = 2.10 \text{ kN}\cdot\text{m/m}$$

$$Q_5 = a \cdot l_5 = 12.01 \text{ kN/m}$$

## (5) 底版付根の検討

## a) 許容曲げモーメントの計算



片持梁スパン	$h = 14$	$= 2265$	mm
部材せい	$D = d_3$	$= 735$	mm
有効せい	$d = D - 60$	$= 675$	mm
スラブの厚さ	$t = d_2$	$= 130$	mm
ウェブ幅	$b = R$	$= 390$	mm
フランジ幅	$a = 1 - R$	$= 610$	mm
引張鉄筋量	$a_t = 1548.4$	$\text{mm}^2$	
	[ D22 - 4 , - ]		
鉄筋の傾き	$\beta = \theta_2$	$= 12.80$	°
ヤング係数比	$n = 13$		

$$\text{協力幅 } b_a = \left\{ 0.5 - 0.3 \frac{a}{2h} \right\} a = 280 \text{ mm}$$

$$\text{有効幅 } B = b + 2 b_a = 950 \text{ mm}$$

$$t_1 = t / d = 0.19259$$

$$\text{引張鉄筋比 } p_t = \frac{a_t}{B \cdot d \cdot \cos \beta} = 0.0024762$$

仮に単鉄筋長方形梁として

$$\text{中立軸比 } x_{n1} = n \cdot p_t \left\{ \sqrt{1 + \frac{2}{n \cdot p_t}} - 1 \right\} = 0.22358 > t_1$$

よって中立軸はフランジの外にあり単鉄筋T型梁として計算を行う。

$$C_0 = 12 - 12 \cdot t_1 + 4 \cdot t_1^2 + t_1^3 / (n \cdot p_t) = 10.05919$$

$$C_1 = t_1 \cdot C_0 / \{12 + 6 \cdot t_1^2 / (n \cdot p_t)\} \cdot f_c = 1.0243$$

$$C_2 = p_t \cdot C_0 / (12 - 6 \cdot t_1) \cdot f_t \cdot (\cos \beta)^2 = 0.4259$$

よって許容モーメントMAは鉄筋で定まり

$$M_{A4} = C \cdot B \cdot d^2 = 184.35 \text{ kN} \cdot \text{m/m} \quad (C \text{ は } C_1, C_2 \text{ のうち小さい方による})$$

$$\text{安全率 } F_s = \frac{M_{A4}}{M_4} = 2.09 \geq 1.00$$

## c) 許容せん断力の計算

$$j = 7/8 \cdot d = 590.6 \text{ mm}$$

$$\alpha = \frac{4}{\frac{M_4}{Q_4 \cdot d} + 1} = 1.494$$

ただし、 $1 \leq \alpha \leq 2$

コンクリートだけにせん断力を負担させると考えて

$$Q_{A4} = b \cdot j \cdot \alpha \cdot f_s = 271.85 \text{ kN/m}$$

$$\text{安全率 } F_s = \frac{Q_{A4}}{Q_4} = 3.50 \geq 1.00$$

d) 付着応力度の計算

$$\text{せん断力} \quad Q_4 = 77.73 \text{ kN/m}$$

$$\text{引張鉄筋の周長} \quad \Sigma \phi = 280 \text{ mm} \\ [ \text{D22} - 4, \quad - \quad ]$$

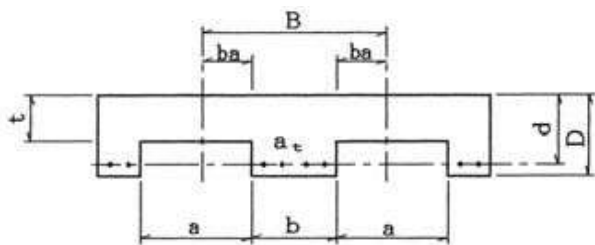
$$\text{長期付着応力度} \quad f_a = 1.70 \text{ N/mm}^2$$

$$\tau_{a1} = \frac{Q_4}{\Sigma \phi \cdot j} = 0.47004 \text{ N/mm}^2$$

$$\text{付着応力度に対する安全率} \quad F_s = \frac{f_a}{\tau_{a1}} = 3.62 \geq 1.00 \quad \dots \quad \text{OK}$$

## (6) 底版中間部の検討

## a) 許容曲げモーメントの計算



片持梁スパン	$h = 15$	$=$	$350$	mm
部材せい	$D = d_1$	$=$	$300$	mm
有効せい	$d = D - 60$	$=$	$240$	mm
スラブの厚さ	$t = d_2$	$=$	$130$	mm
ウェブ幅	$b = R$	$=$	$390$	mm
フランジ幅	$a = 1 - R$	$=$	$610$	mm
引張鉄筋量	$a_t = 1548.4$	$\text{mm}^2$		
	[ D22 - 4 , - ]			
鉄筋の傾き	$\beta = \theta_2$	$=$	$12.80$	°
ヤング係数比	$n = 13$			

$$\text{協力幅 } b_a = \left\{ 0.5 - 0.3 \frac{a}{2h} \right\} a = 146 \text{ mm} \quad \leq 1 \text{ の場合 } b_a = 0.2 \cdot (2 \cdot h)$$

$$\text{有効幅 } B = b + 2 b_a = 682 \text{ mm}$$

$$t_1 = t / d = 0.54167$$

$$\text{引張鉄筋比 } p_t = \frac{a_t}{B \cdot d \cdot \cos \beta} = 0.0097010$$

仮に単鉄筋長方形梁として

$$\text{中立軸比 } X_{n1} = n \cdot p_t \left\{ \sqrt{1 + \frac{2}{n \cdot p_t}} - 1 \right\} = 0.39170 \leq t_1$$

よって中立軸はフランジの内にあり単鉄筋長方形梁として計算を行う。

$$C_1 = n \cdot p_t / (3 \cdot X_{n1}) \cdot (1 - X_{n1}) (3 - X_{n1}) \cdot f_c = 1.7028$$

$$C_2 = p_t / 3 \cdot (3 - X_{n1}) f_t \cdot (\cos \beta)^2 = 1.5640$$

よって許容モーメントMAは鉄筋で定まり

$$M_{A5} = C \cdot B \cdot d^2 = 61.44 \text{ kN} \cdot \text{m/m} \quad (C \text{ は } C_1, C_2 \text{ のうち小さい方による})$$

$$\text{安全率 } F_s = \frac{M_{A5}}{M_5} = 29.26 \geq 1.00$$

## c) 許容せん断力の計算

$$j = 7/8 \cdot d = 210.0 \text{ mm}$$

$$\alpha = \frac{4}{\frac{M_5}{Q_5 \cdot d} + 1} = 2.3141 \div 2.000$$

ただし、 $1 \leq \alpha \leq 2$

コンクリートだけにせん断力を負担させると考えて

$$Q_{A5} = b \cdot j \cdot \alpha \cdot f_s = 129.40 \text{ kN/m}$$

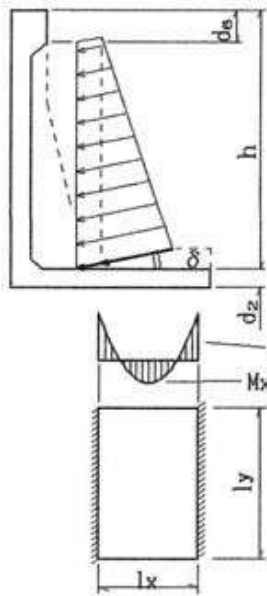
$$\text{安全率 } F_s = \frac{Q_{A5}}{Q_5} = 10.77 \geq 1.00$$



## (7) 前壁および底版のスラブ版の検討

## a) 前壁スラブに作用する断面力の計算

前壁のリブとリブの間のスラブ版は、長辺方向を無視して、両持ち梁として計算を行う。



$$\begin{aligned} \text{(短辺スパン)} \quad l_x &= 1 - R &&= 0.610 \text{ m} \\ \text{(長辺スパン)} \quad l_y &= H - d_2 - d_6 &&= 4.270 \text{ m} \\ \text{(長辺/短辺)} &&& l_y / l_x = 7.000 \end{aligned}$$

スラブ版に作用する土圧は安全を考え最大値とする。

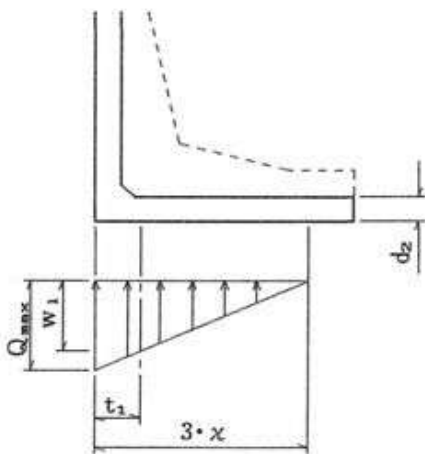
$$\text{スラブ最深部深さ } h = H - d_2 = 4.870 \text{ m}$$

$$\begin{aligned} w &= K_A \cdot q \cdot \cos \delta + K_A \cdot \gamma_s \cdot h \cdot \cos \delta \\ &= 4.36 + 22.65 = 27.01 \text{ kN/m}^2 \end{aligned}$$

$$\begin{aligned} \text{(短辺端部)} \quad M_{x1} &= -w \cdot l_x^2 / 12 = -0.84 \text{ kN}\cdot\text{m/m} \\ \text{(短辺中央)} \quad M_{x2} &= +w \cdot l_x^2 / 24 = 0.42 \text{ kN}\cdot\text{m/m} \\ \text{(短辺端部)} \quad Q_{x1} &= w \cdot l_x / 2 = 8.24 \text{ kN/m} \end{aligned}$$

## b) 底版スラブに作用する断面力の計算

底版のリブとリブの間のスラブ版は、底版上の鉛直荷重と接地圧が作用する両持ち梁として計算を行う。



$$\begin{aligned} \text{底版上重量 } w_u &= d_2 \cdot \gamma_c + (H - d_2) \gamma_s + q \\ &= 96.04 \text{ kN/m}^2 \end{aligned}$$

検討点の接地圧

$$e > \frac{B}{6} \text{ の場合} \quad w_1 = -\frac{3 \cdot x - t_1}{3 \cdot x} \cdot Q_{\max}$$

$$|e| \leq \frac{B}{6} \text{ の場合} \quad w_1 = -\left\{ \frac{B - t_1}{B} (Q_1 - Q_2) + Q_2 \right\}$$

$$e > B/6 \text{ より} \quad w_1 = -206.30 \text{ kN/m}^2$$

$$\text{最大荷重 } w = w_u + w_1 = -110.26 \text{ kN/m}^2$$

$$\begin{aligned} \text{(短辺端部)} \quad M_{x1} &= -w \cdot l_x^2 / 12 = 3.42 \text{ kN}\cdot\text{m/m} \\ \text{(短辺中央)} \quad M_{x2} &= +w \cdot l_x^2 / 24 = -1.71 \text{ kN}\cdot\text{m/m} \\ \text{(短辺端部)} \quad Q_{x1} &= w \cdot l_x / 2 = 33.63 \text{ kN/m} \end{aligned}$$

## c) 前壁および底版スラブの許容モーメントの計算

単鉄筋長方形梁として計算を行う。計算式を下記に示す。

$$\text{スラブ幅} \quad b = 1000 \text{ mm}$$

$$\text{ヤング係数比} \quad n = 13$$

$$\text{引張鉄筋比} \quad p_t = \frac{a_t}{b \cdot d}$$

$$\text{中立軸比} \quad X_{n1} = n \cdot p_t \left\{ \sqrt{1 + \frac{2}{n \cdot p_t}} - 1 \right\}$$

$$C_1 = \frac{n \cdot p_t}{3 \cdot X_{n1}} (1 - X_{n1}) (3 - X_{n1}) f_c$$

$$C_2 = \frac{p_t}{3} (3 - X_{n1}) f_t$$

$$\text{許容モーメント} \quad M_A = C \cdot b \cdot d^2 \quad (C \text{は} C_1, C_2 \text{のうち小さい方による})$$

$$\text{安全率} \quad F_s = \frac{M_A}{M_x} \geq 1.00$$

計算結果表	前壁スラブ短辺		底版スラブ短辺	
	$M_{x1}$	$M_{x2}$	$M_{x1}$	$M_{x2}$
$a_t$ mm <sup>2</sup>	356.6 [ D10 - 5 ]		570.6 [ D10 - 8 ]	
$d$ mm	65	65	65	65
$p_t$	0.0054862	0.0054862	0.0087785	0.0087785
$X_{n1}$	0.31303	0.31303	0.37707	0.37707
$C_1$	1.4019	1.4019	1.6483	1.6483
$C_2$	0.9582	0.9582	1.4967	1.4967
$M_A$ kN·m/m	4.05	4.05	6.32	6.32
$F_s$	4.82	9.64	1.85	3.70

## d) 前壁スラブ短辺の許容せん断力の計算

$$j = \frac{7}{8} d = 56.9 \text{ mm} \quad \alpha = \frac{4}{\frac{M_{x1}}{Q_{x1} \cdot d} + 1} = 1.557 \quad \text{ただし、} 1 \leq \alpha \leq 2$$

コンクリートだけにせん断力を負担させると考えて

$$Q_{x1A} = b \cdot j \cdot \alpha \cdot f_s = 69.99 \text{ kN/m} \quad \text{安全率} \quad F_s = \frac{Q_{x1A}}{Q_{x1}} = 8.49 \geq 1.00$$

## e) 底版スラブ短辺の許容せん断力の計算

$$j = \frac{7}{8} d = 56.9 \text{ mm} \quad \alpha = \frac{4}{\frac{M_{x1}}{Q_{x1} \cdot d} + 1} = 1.560 \quad \text{ただし、} 1 \leq \alpha \leq 2$$

コンクリートだけにせん断力を負担させると考えて

$$Q_{x1A} = b \cdot j \cdot \alpha \cdot f_s = 70.12 \text{ kN/m} \quad \text{安全率} \quad F_s = \frac{Q_{x1A}}{Q_{x1}} = 2.09 \geq 1.00$$

## [ 6 ] 地震時慣性力



左図の様に前壁天端裏面と底版後端の上面とを結んだ線を、慣性力計算上のすべり面と考える。

このすべり面より下の裏込め土は、擁壁と一体に働くと考えて慣性力を考慮する。

また、このすべり面より上の裏込め土と表面載荷は、地震時土圧として次項で扱うものとする。

常時の各部の重量 $W_1 \sim W_{13}$ はすべり面より上重量を含んでいるので、その差分为 $W_{15}$ として計算を行う。

$$\begin{aligned} W_{15} &= -(H - d_1) \cdot (B - t_1) / 2 \cdot \gamma_s &= -103.40 \text{ kN/m}^2 \\ a_{15} &= B - (B - t_1) / 3 &= 2.083 \text{ m} \\ n_{15} &= H - (H - d_1) / 3 &= 3.433 \text{ m} \end{aligned}$$

・各部の慣性力（単位：kN/m）

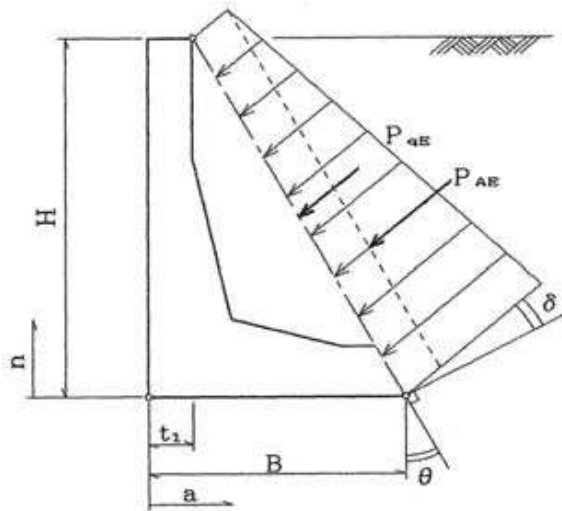
$$W_{vi} = W_i \cdot (1 - k_v) = W_i \quad \text{ただし、} i = 1 \sim 10$$

・各部の水平慣性力（単位：kN/m）

$$\begin{aligned} W_{h1} &= W_1 \cdot k_h = 0.90 & W_{h8} &= W_8 \cdot k_h = 3.79 \\ W_{h2} &= W_2 \cdot k_h = 2.86 & W_{h9} &= W_9 \cdot k_h = 1.94 \\ W_{h3} &= W_3 \cdot k_h = 3.24 & W_{h10} &= W_{10} \cdot k_h = 3.17 \\ W_{h4} &= W_4 \cdot k_h = 1.77 & W_{h11} &= W_{11} \cdot k_h = 0.61 \\ W_{h5} &= W_5 \cdot k_h = 1.84 & W_{h12} &= W_{12} \cdot k_h = 1.67 \\ W_{h6} &= W_6 \cdot k_h = 1.99 & W_{h13} &= W_{13} \cdot k_h = 38.64 \\ W_{h7} &= W_7 \cdot k_h = 2.10 & W_{h15} &= W_{15} \cdot k_h = -25.85 \end{aligned}$$

## [ 7 ] 地震時・擁壁に作用する荷重

## ( 1 ) 地震時・主働土圧係数



左図の様に前壁天端裏面と底版後端の底面とを結んだ線を、土圧力計算上のすべり面と考える。

壁背面と鉛直面とのなす角

$$\theta = \tan^{-1} \frac{B - t_1}{H} = 28.81^\circ$$

重力加速度の変化角 (慣性力の方向)

$$\theta_k = \tan^{-1} \frac{k_h}{1 - k_v} = 14.04^\circ$$

地表面と水平面とのなす角  $\alpha = 0.00^\circ$  として、

$$\text{物部式より} \quad K_{AE} = \frac{(1 - k_v) \cdot \cos^2(\phi - \theta - \theta_k)}{\cos \theta_k \cdot \cos^2 \theta \cdot \cos(\delta + \theta + \theta_k) \left\{ 1 + \sqrt{\frac{\sin(\phi - \theta_k) \cdot \sin(\phi + \delta)}{\cos(\delta + \theta + \theta_k) \cdot \cos \theta}} \right\}^2}$$

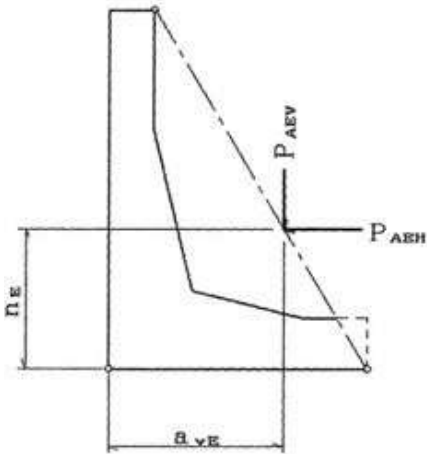
背面土の内部摩擦角  $\phi = 30.00^\circ$  壁背面と土との間の壁面摩擦角  $\delta = 30.00^\circ$  より

$$\text{主働土圧係数 } K_{AE} = 1.127$$

## ( 2 ) 地震時・主働土圧

$$\cdot \text{表面載荷による土圧} \quad P_{qE} = K_{AE} \cdot q \cdot H = 84.53 \text{ kN/m}$$

$$\cdot \text{主働土圧} \quad P_{AE} = \frac{1}{2} \cdot K_{AE} \cdot \gamma_s \cdot H^2 = 225.40 \text{ kN/m}$$



$$P_{AEH} = (P_{qE} + P_{AE}) \cdot \cos(\theta + \delta) = 160.51 \text{ kN/m}$$

$$P_{AEV} = (P_{qE} + P_{AE}) \cdot \sin(\theta + \delta) = 265.13 \text{ kN/m}$$

$$n_E = \frac{H \cdot \gamma_s + 3 \cdot q}{H \cdot \gamma_s + 2 \cdot q} \cdot \frac{H}{3} = 1.894 \text{ m}$$

$$a_{vE} = B - \frac{n_E}{H} (B - t_1) = 1.958 \text{ m}$$

### (3) 地震時・受働土圧係数

地表面と水平面とのなす角  $\alpha = 0.00^\circ$  として、

$$\text{物部式より } K_{PE} = \frac{(1 - k_v) \cdot \cos^2(\phi + \theta - \theta_k)}{\cos \theta_k \cdot \cos^2 \theta \cdot \cos(\delta - \theta + \theta_k) \left\{ 1 - \sqrt{\frac{\sin(\phi - \theta_k) \cdot \sin(\phi + \delta)}{\cos(\delta - \theta + \theta_k) \cdot \cos \theta}} \right\}^2}$$

埋戻し土の内部摩擦角  $\phi = 25.00^\circ$  壁背面と土との間の壁面摩擦角  $\delta = 0.00^\circ$

壁背面と鉛直面とのなす角  $\theta = 0.00^\circ$  より

$$\text{受働土圧係数 } K_{PE} = 2.019$$

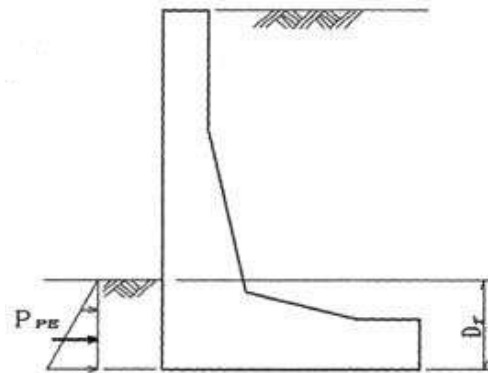
### (4) 地震時・受働土圧

地震時には、擁壁に大きな変異が生じると考え  
滑動抵抗力として受働土圧を考慮する。

・設計埋戻し高さ

$$D_f = 0.66 \text{ m}$$

・受働土圧



$$P_{PE} = \frac{1}{2} K_{PE} \cdot \gamma_s \cdot D_f^2 = 7.04 \text{ kN/m}$$

## [ 8 ] 地震時・安定計算

## ( 1 ) 合力の計算

・水平合力

	$W_h$	$\times$	$n$	$=$	$M_{oE}$
$P_{AEH}$	160.51		1.894		304.01
$W_{h1}$	0.90		4.700		4.23
$W_{h2}$	2.86		2.568		7.34
$W_{h3}$	3.24		0.368		1.19
$W_{h4}$	1.77		0.065		0.12
$W_{h5}$	1.84		0.215		0.40
$W_{h6}$	1.99		0.445		0.89
$W_{h7}$	2.10		2.568		5.39
$W_{h8}$	3.79		1.823		6.91
$W_{h9}$	1.94		4.500		8.73
$W_{h10}$	3.17		2.912		9.23
$W_{h11}$	0.61		0.518		0.32
$W_{h12}$	1.67		0.590		0.99
$W_{h13}$	38.64		2.868		110.82
$W_{h15}$	-25.85		3.433		-88.74
$P_{HE} =$	199.18		$M_{oE} =$		371.83

・鉛直合力

	$W_v$	$\times$	$a$	$=$	$M_{rE}$
$P_{AEV}$	265.13		1.958		519.12
$W_{v1}$	3.60		0.125		0.45
$W_{v2}$	11.43		0.065		0.74
$W_{v3}$	12.97		0.368		4.77
$W_{v4}$	7.07		1.868		13.21
$W_{v5}$	7.36		1.868		13.75
$W_{v6}$	7.96		1.373		10.93
$W_{v7}$	8.41		0.190		1.60
$W_{v8}$	15.14		0.412		6.24
$W_{v9}$	7.76		0.493		3.83
$W_{v10}$	12.67		0.573		7.26
$W_{v11}$	2.44		2.825		6.89
$W_{v12}$	6.66		2.012		13.40
$W_{v13}$	154.56		1.868		288.72
$W_{v15}$	-103.40		2.083		-215.38
$W_E =$	419.76		$M_{rE} =$		675.53

- ・総モーメント  $M_E = M_{rE} - M_{oE} = 303.70 \text{ kN}\cdot\text{m/m}$  (安定モーメント)
- ・合力の位置  $x_E = M_E / W_E = 0.724 \text{ m}$
- ・偏心距離  $e_E = B/2 - x_E = 0.776 \text{ m}$

## ( 2 ) 安定の検討

・接地圧 ( 地盤反力 )

$$e_E > \frac{B}{6} \text{ の場合} \quad Q_1 = \frac{2 \cdot W}{3 \cdot x_E}, \quad Q_2 = 0$$

$$|e_E| \leq \frac{B}{6} \text{ の場合} \quad \left. \begin{array}{l} Q_1 \\ Q_2 \end{array} \right\} = \frac{W}{B} \left( 1 \pm \frac{6 \cdot e_E}{B} \right)$$

$$e_E > B/6 \text{ より} \quad \begin{array}{l} Q_1 = 386.52 \text{ kN/m}^2 \\ Q_2 = 0.00 \text{ kN/m}^2 \end{array}$$

・転倒の検討

$$\text{転倒の安全率} \quad F_s = \frac{M_{rE}}{M_{oE}} = 1.82 \geq 1.00 \dots\dots \text{OK}$$

・滑動の検討

$$\text{滑動抵抗力} \quad R_{HE} = 3 \cdot x_E \cdot c + W_E \cdot \mu + P_{PE} = 249.24 \text{ kN/m}$$

$$\text{滑動の安全率} \quad F_s = \frac{R_{HE}}{P_{HE}} = 1.25 \geq 1.00 \dots\dots \text{OK}$$

[ 9 ] 地震時・部 材 計 算

( 1 ) 地震時・主働土圧係数

地表面と水平面とのなす角  $\alpha = 0.00^\circ$  として、

$$\text{物部式より } K_{AE} = \frac{(1 - k_v) \cdot \cos^2(\phi - \theta - \theta_k)}{\cos \theta_k \cdot \cos^2 \theta \cdot \cos(\delta + \theta + \theta_k) \left\{ 1 + \sqrt{\frac{\sin(\phi - \theta_k) \cdot \sin(\phi + \delta)}{\cos(\delta + \theta + \theta_k) \cdot \cos \theta}} \right\}^2}$$

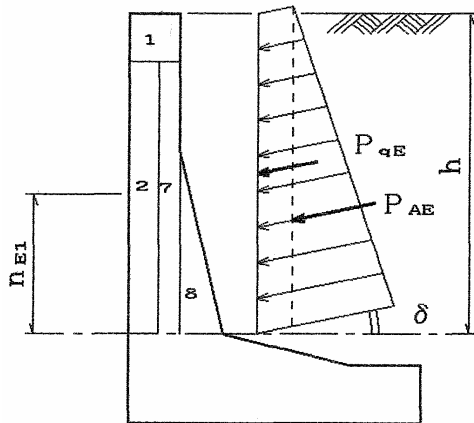
$\phi = 30.00^\circ \quad \delta = 15.00^\circ \quad \theta = 0.00^\circ \quad \theta_k = 14.04^\circ$  より

主働土圧係数  $K_{AE} = 0.503$

( 2 ) 前壁付根の検討

・検討断面の深さ

$h = H - d_3 = 4.265 \text{ m}$



a ) 断面力の計算

・表面載荷による土圧

$P_{qE} = K_{AE} \cdot q \cdot h = 32.18 \text{ kN/m}$

・主働土圧

$P_{AE} = \frac{1}{2} \cdot K_{AE} \cdot \gamma_s \cdot h^2 = 73.20 \text{ kN/m}$

$P_{HE} = (P_{qE} + P_{AE}) \cdot \cos \delta = 101.79 \text{ kN/m}$

$P_{VE} = (P_{qE} + P_{AE}) \cdot \sin \delta = 27.27 \text{ kN/m}$

$n_{E1} = \frac{h \cdot \gamma_s + 3 \cdot q}{h \cdot \gamma_s + 2 \cdot q} \cdot \frac{h}{3} = 1.639 \text{ m}$

他部の水平慣性力は安定計算と同値とする。

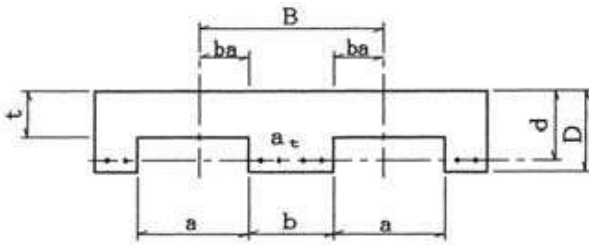
$n_1 = h - d_6 / 2 = 3.965 \text{ m}$   
 $n_2 = (h - d_6) / 3 = 1.833 \text{ m}$   
 $n_7 = n_2 = 1.833 \text{ m}$   
 $n_8 = (h - d_4) / 3 = 1.088 \text{ m}$

・断面力

	P × n = M		
$P_{AEH}$	101.79	1.639	166.83
$W_{h1}$	0.90	3.965	3.57
$W_{h2}$	2.86	1.833	5.24
$W_{h7}$	2.10	1.833	3.85
$W_{h8}$	3.79	1.088	4.12
$Q_1 =$	111.44	$M_1 =$	183.61

## b) 許容曲げモーメントの計算

中央のリブについて検討を行う。端部のリブについては中央の1/2になるので省略する。



片持梁スパン	$h =$	4265 mm
部材せい	$D = t_3 =$	735 mm
有効せい	$d = D - 60 =$	675 mm
スラブの厚さ	$t = t_2 =$	130 mm
ウェブ幅	$b = R =$	390 mm
フランジ幅	$a = 1 - R =$	610 mm
引張鉄筋量	$a_t = 1548.4 \text{ mm}^2$	
	[ D22 - 4 , - ]	
鉄筋の傾き	$\beta = \theta_1 =$	8.45 °
ヤング係数比	$n =$	13

$$\text{協力幅 } b_a = \left\{ 0.5 - 0.3 \frac{a}{2h} \right\} a = 292 \text{ mm}$$

$$\text{有効幅 } B = b + 2 b_a = 974 \text{ mm}$$

$$t_1 = t / d = 0.19259$$

$$\text{引張鉄筋比 } p_t = \frac{a_t}{B \cdot d \cdot \cos \beta} = 0.0023810$$

仮に単鉄筋長方形梁として

$$\text{中立軸比 } X_{n1} = n \cdot p_t \left\{ \sqrt{1 + \frac{2}{n \cdot p_t}} - 1 \right\} = 0.21977 > t_1$$

よって中立軸はフランジの外にあり単鉄筋T型梁として計算を行う。

$$C_0 = 12 - 12 \cdot t_1 + 4 \cdot t_1^2 + t_1^3 / (n \cdot p_t) = 10.06806$$

$$C_1 = t_1 \cdot C_0 / \{12 + 6 \cdot t_1^2 / (n \cdot p_t)\} \cdot f_c = 2.0209$$

$$C_2 = p_t \cdot C_0 / (12 - 6 \cdot t_1) \cdot f_t \cdot (\cos \beta)^2 = 0.6380$$

よって許容モーメントMAは鉄筋で定まり

$$M_{A1} = C \cdot B \cdot d^2 = 283.13 \text{ kN} \cdot \text{m/m} \quad (C \text{ は } C_1, C_2 \text{ のうち小さい方による})$$

$$\text{安全率 } F_s = \frac{M_{A1}}{M_1} = 1.54 \geq 1.00$$

## c) 許容せん断力の計算

$$j = 7/8 \cdot d = 590.6 \text{ mm}$$

$$\alpha = \frac{4}{\frac{M_1}{Q_1 \cdot d} + 1} = 1.162$$

ただし、 $1 \leq \alpha \leq 2$

コンクリートだけにせん断力を負担させると考えて

$$Q_{A1} = b \cdot j \cdot \alpha \cdot f_{sE} = 315.82 \text{ kN/m}$$

$$\text{安全率 } F_s = \frac{Q_{A1}}{Q_1} = 2.83 \geq 1.00$$



## d) 付着応力度の計算

$$\text{せん断力} \quad Q_1 = 111.44 \text{ kN/m}$$

$$\text{引張鉄筋の周長} \quad \Sigma \phi = 280 \text{ mm} \\ [ D22 - 4, \quad - 0 ]$$

$$\text{短期付着応力度} \quad f_a = 2.55 \text{ N/mm}^2$$

$$\tau_{a1} = \frac{Q_1}{\Sigma \phi \cdot j} = 0.674 \text{ N/mm}^2$$

$$\text{付着応力度に対する安全率} \quad F_s = \frac{f_a}{\tau_{a1}} = 3.78 \geq 1.00 \quad \dots \quad \text{OK}$$

## e) 付着割裂破壊の検討

$$\text{付着割裂面を横切る横補強鉄筋} \quad A_{st} = 127.235 \text{ mm}^2 \quad [ \phi 9 - 2 ]$$

$$\text{横補強筋の間隔} \quad s = 200 \text{ mm}$$

$$\text{付着割裂面における鉄筋本数} \quad N = 4 \text{ 本}$$

$$\text{曲げ補強鉄筋径} \quad d_b = 22.0 \text{ mm}$$

$$\text{横補強筋効果換算長さ} \quad W = \min \left( \frac{80 \cdot A_{st}}{s \cdot N} = 12.7 \text{ mm}, \quad 2.5d_b = 55.0 \text{ mm} \right) \\ = 12.7 \text{ mm}$$

$$\text{鉄筋の空き、最小かぶり厚} \times 3、 \\ 5d_b \text{ のうち最小の数値} \quad C = \min ( 39.0 \text{ mm}, \quad 147.0 \text{ mm}, \quad 110.0 \text{ mm} ) \\ = 39.0 \text{ mm}$$

$$\text{修正係数 (2.5以下)} \quad K = 0.3 \cdot \left( \frac{C + W}{d_b} \right) + 0.4 \\ = 1.11$$

$$\text{鉄筋の降伏強度} \quad \sigma_y = 295 \text{ N/mm}^2$$

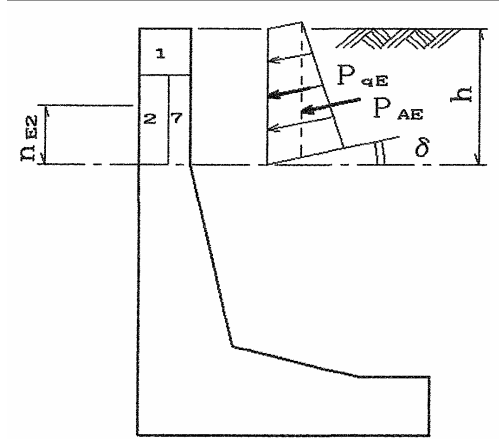
$$\text{引張鉄筋の付着長さ} \quad l_d = 4225 \text{ mm} \quad (\text{検討位置から天端までの距離-端部のかぶり})$$

$$\text{有効せい} \quad d = 675 \text{ mm}$$

$$\text{引張鉄筋の} \\ \text{降伏時平均付着応力度} \quad \tau_y = \frac{\sigma_y \cdot d_b}{4(l_d - d)} = 0.457$$

$$\text{付着割裂に対する安全率} \quad F_s = \frac{K \cdot f_b}{\tau_y} = 3.21 \geq 1.00 \quad \dots \quad \text{OK}$$

(3) 前壁中間部の検討



・検討断面の深さ

$$h = d_4 = 1.000 \text{ m}$$

a) 断面力の計算

・表面載荷による土圧

$$P_{qE} = K_{AE} \cdot q \cdot h = 7.55 \text{ kN/m}$$

・主働土圧

$$P_{AE} = \frac{1}{2} \cdot K_{AE} \cdot \gamma_s \cdot h^2 = 4.02 \text{ kN/m}$$

$$P_{HE} = (P_{qE} + P_{AE}) \cdot \cos \delta = 11.18 \text{ kN/m}$$

$$P_{VE} = (P_{qE} + P_{AE}) \cdot \sin \delta = 2.99 \text{ kN/m}$$

$$n_{E1} = \frac{h \cdot \gamma_s + 3 \cdot q}{h \cdot \gamma_s + 2 \cdot q} \cdot \frac{h}{3} = 0.442 \text{ m}$$

$W_{h1}$ は安定計算と同値

$$W_{h2} = (h - d_6) \cdot t_2 \cdot \gamma_c \cdot k_h = 0.31 \text{ kN/m}$$

$$W_{h7} = (h - d_6) (t_1 - t_2) \cdot \gamma' \cdot k_h = 0.23 \text{ kN/m}$$

$$n_1 = h - d_6 / 2 = 0.700 \text{ m}$$

$$n_2 = (h - d_6) / 2 = 0.200 \text{ m}$$

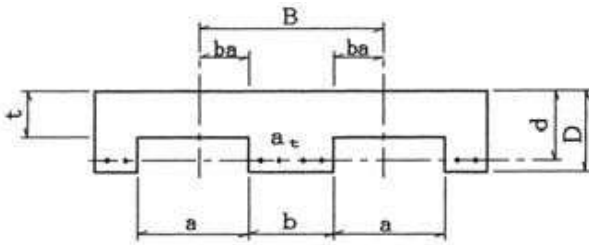
$$n_7 = n_2 = 0.200 \text{ m}$$

・断面力

	P × n = M		
$P_{AEH}$	11.18	0.442	4.94
$W_{h1}$	0.90	0.700	0.63
$W_{h2}$	0.31	0.200	0.06
$W_{h7}$	0.23	0.200	0.05
$Q_2 =$	12.62	$M_2 =$	5.68

## b) 許容曲げモーメントの計算

中央のリブについて検討を行う。端部のリブについては中央の1/2になるので省略する。



片持梁スパン	$h =$	1000 mm
部材せい	$D = t_1 =$	250 mm
有効せい	$d = D - 60 =$	190 mm
スラブの厚さ	$t = t_2 =$	130 mm
ウェブ幅	$b = R =$	390 mm
フランジ幅	$a = 1 - R =$	610 mm
引張鉄筋量	$a_t = 1548.4 \text{ mm}^2$	
	[ D22 - 4 , - ]	
鉄筋の傾き	$\beta = \theta_1 =$	8.45 °
ヤング係数比	$n =$	13

$$\text{協力幅 } b_a = \left\{ 0.5 - 0.3 \frac{a}{2h} \right\} a = 249 \text{ mm}$$

$$\text{有効幅 } B = b + 2 b_a = 888 \text{ mm}$$

$$t_1 = t / d = 0.68421$$

$$\text{引張鉄筋比 } p_t = \frac{a_t}{B \cdot d \cdot \cos \beta} = 0.0092781$$

仮に単鉄筋長方形梁として

$$\text{中立軸比 } X_{n1} = n \cdot p_t \left\{ \sqrt{1 + \frac{2}{n \cdot p_t}} - 1 \right\} = 0.38513 \leq t_1$$

よって中立軸はフランジの内にあり単鉄筋長方形梁として計算を行う。

$$C_1 = n \cdot p_t / (3 \cdot X_{n1}) \cdot (1 - X_{n1}) (3 - X_{n1}) \cdot f_c = 3.3569$$

$$C_2 = p_t / 3 \cdot (3 - X_{n1}) f_t \cdot (\cos \beta)^2 = 2.3342$$

よって許容モーメントMAは鉄筋で定まり

$$M_{A2} = C \cdot B \cdot d^2 = 74.83 \text{ kN} \cdot \text{m/m} \quad (C \text{ は } C_1, C_2 \text{ のうち小さい方による})$$

$$\text{安全率 } F_s = \frac{M_{A2}}{M_2} = 13.17 \geq 1.00$$

## c) 許容せん断力の計算

$$j = 7/8 \cdot d = 166.3 \text{ mm}$$

$$\alpha = \frac{4}{\frac{M_2}{Q_2 \cdot d} + 1} = 1.187$$

ただし、 $1 \leq \alpha \leq 2$

コンクリートだけにせん断力を負担させると考えて

$$Q_{A2} = b \cdot j \cdot \alpha \cdot f_{sE} = 90.84 \text{ kN/m}$$

$$\text{安全率 } F_s = \frac{Q_{A2}}{Q_2} = 7.20 \geq 1.00$$

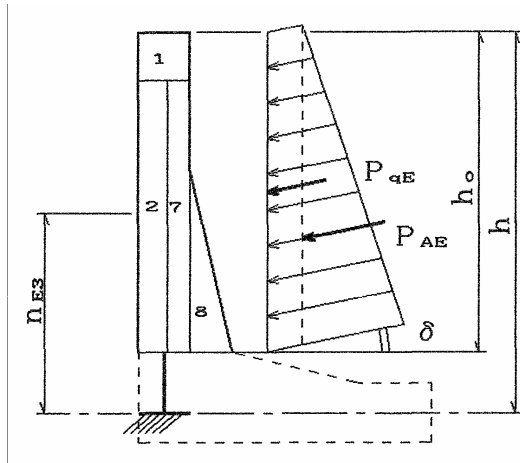
(4) 底版換算荷重および底版の断面力

前壁軸線の長さ  $h = H - d_1 / 2 = 4.850 \text{ m}$

前壁の荷重を受ける長さ  $h_o = H - d_3 = 4.265 \text{ m}$

常時同様の計算を行う。

a) 前壁付根のモーメント



土圧および各部の水平慣性力は

(2) 前壁付根の検討(No. 21)と同値とする。

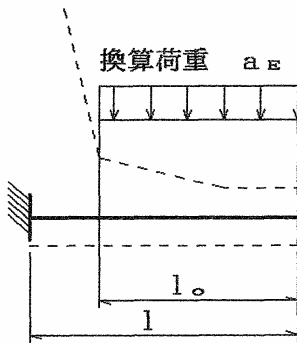
$n_{E3} = n_{E1} + h - h_o = 2.224 \text{ m}$

$n_1 = h - d_6 / 2 = 4.550 \text{ m}$   
 $n_2 = h - (h_o + d_6) / 2 = 2.418 \text{ m}$   
 $n_7 = n_2 = 2.418 \text{ m}$   
 $n_8 = h - h_o + d_5 / 3 = 1.673 \text{ m}$

・断面力

	P × n = M		
$P_{AEH}$	101.79	2.224	226.38
$W_{h1}$	0.90	4.550	4.10
$W_{h2}$	2.86	2.418	6.92
$W_{h7}$	2.10	2.418	5.08
$W_{h8}$	3.79	1.673	6.34
	M3 =		248.82

## b) 底版換算荷重の計算



・底版軸線の長さ

$$l = B - t_1 / 2 = 2.875 \text{ m}$$

・底版の荷重を受ける長さ

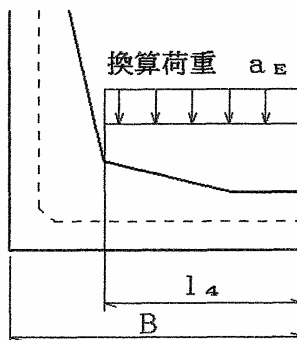
$$l_o = B - t_3 = 2.265 \text{ m}$$

・(参考) 底版上重量

$$a' = \gamma_s \cdot h_o + q = 83.24 \text{ kN/m}^2$$

$$\text{底版換算荷重 } a_E = \frac{M_3}{l_o (1 - l_o / 2)} = 63.04 \text{ kN/m}^2 \leq a'$$

## c) 底版付根の断面力



・検討断面のスパン

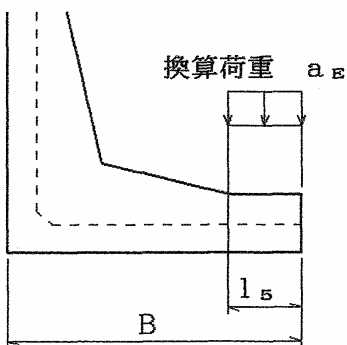
$$l_4 = B - t_3 = 2.265 \text{ m}$$

片持ち梁として計算を行う。

$$M_4 = a_E \cdot l_4^2 / 2 = 161.70 \text{ kN}\cdot\text{m/m}$$

$$Q_4 = a_E \cdot l_4 = 142.79 \text{ kN/m}$$

## d) 底版中間部の断面力



・検討断面のスパン

$$l_5 = t_5 = 0.350 \text{ m}$$

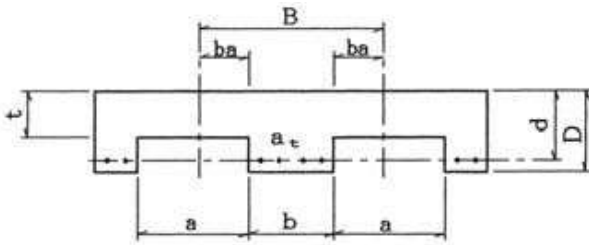
片持ち梁として計算を行う。

$$M_4 = a_E \cdot l_5^2 / 2 = 3.86 \text{ kN}\cdot\text{m/m}$$

$$Q_4 = a_E \cdot l_5 = 22.06 \text{ kN/m}$$

## (5) 底版付根の検討

## a) 許容曲げモーメントの計算



片持梁スパン	$h = 14$	$= 2265$	mm
部材せい	$D = d_3$	$= 735$	mm
有効せい	$d = D - 60$	$= 675$	mm
スラブの厚さ	$t = d_2$	$= 130$	mm
ウェブ幅	$b = R$	$= 390$	mm
フランジ幅	$a = 1 - R$	$= 610$	mm
引張鉄筋量	$a_t = 1548.4$	$\text{mm}^2$	
	[ D22 - 4 , - ]		
鉄筋の傾き	$\beta = \theta_2$	$= 12.80$	°
ヤング係数比	$n = 13$		

$$\text{協力幅 } b_a = \left\{ 0.5 - 0.3 \frac{a}{2h} \right\} a = 280 \text{ mm}$$

$$\text{有効幅 } B = b + 2 b_a = 950 \text{ mm}$$

$$t_1 = t / d = 0.19259$$

$$\text{引張鉄筋比 } p_t = \frac{a_t}{B \cdot d \cdot \cos \beta} = 0.0024762$$

仮に単鉄筋長方形梁として

$$\text{中立軸比 } X_{n1} = n \cdot p_t \left\{ \sqrt{1 + \frac{2}{n \cdot p_t}} - 1 \right\} = 0.22358 > t_1$$

よって中立軸はフランジの外にあり単鉄筋T型梁として計算を行う。

$$C_0 = 12 - 12 \cdot t_1 + 4 \cdot t_1^2 + t_1^3 / (n \cdot p_t) = 10.05919$$

$$C_1 = t_1 \cdot C_0 / \{12 + 6 \cdot t_1^2 / (n \cdot p_t)\} \cdot f_c = 2.0486$$

$$C_2 = p_t \cdot C_0 / (12 - 6 \cdot t_1) \cdot f_t \cdot (\cos \beta)^2 = 0.6443$$

よって許容モーメントMAは鉄筋で定まり

$$M_{A4} = C \cdot B \cdot d^2 = 278.88 \text{ kN} \cdot \text{m/m} \quad (C \text{ は } C_1, C_2 \text{ のうち小さい方による})$$

$$\text{安全率 } F_s = \frac{M_{A4}}{M_4} = 1.72 \geq 1.00$$

## c) 許容せん断力の計算

$$j = 7/8 \cdot d = 590.6 \text{ mm}$$

$$\alpha = \frac{4}{\frac{M_4}{Q_4 \cdot d} + 1} = 1.494$$

ただし、 $1 \leq \alpha \leq 2$

コンクリートだけにせん断力を負担させると考えて

$$Q_{A4} = b \cdot j \cdot \alpha \cdot f_{sE} = 406.06 \text{ kN/m}$$

$$\text{安全率 } F_s = \frac{Q_{A4}}{Q_4} = 2.84 \geq 1.00$$

## d) 付着応力度の計算

$$\text{せん断力} \quad Q_4 = 142.79 \text{ kN/m}$$

$$\text{引張鉄筋の周長} \quad \Sigma \phi = 280 \text{ mm} \\ [ D22 - 4, \quad - 0 ]$$

$$\text{短期付着応力度} \quad f_a = 2.55 \text{ N/mm}^2$$

$$\tau_{a1} = \frac{Q_1}{\Sigma \phi \cdot j} = 0.863 \text{ N/mm}^2$$

$$\text{付着応力度に対する安全率} \quad F_s = \frac{f_a}{\tau_{a1}} = 2.95 \geq 1.00 \quad \dots \quad \text{OK}$$

## e) 付着割裂破壊の検討

$$\text{付着割裂面を横切る横補強鉄筋} \quad A_{st} = 127.235 \text{ mm}^2 \quad [ \phi 9 - 2 ]$$

$$\text{横補強筋の間隔} \quad s = 125 \text{ mm}$$

$$\text{付着割裂面における鉄筋本数} \quad N = 4 \text{ 本}$$

$$\text{曲げ補強鉄筋径} \quad d_b = 22.0 \text{ mm}$$

$$\text{横補強筋効果換算長さ} \quad W = \min \left( \frac{80 \cdot A_{st}}{s \cdot N} = 20.4 \text{ mm}, \quad 2.5d_b = 55.0 \text{ mm} \right) \\ = 20.4 \text{ mm}$$

$$\text{鉄筋の空き、最小かぶり厚} \times 3、 \\ 5d_b \text{ のうち最小の数値} \quad C = \min ( 39.0 \text{ mm}, \quad 147.0 \text{ mm}, \quad 110.0 \text{ mm} ) \\ = 39.0 \text{ mm}$$

$$\text{修正係数 (2.5以下)} \quad K = 0.3 \cdot \left( \frac{C + W}{d_b} \right) + 0.4 \\ = 1.21$$

$$\text{鉄筋の降伏強度} \quad \sigma_y = 295 \text{ N/mm}^2$$

$$\text{引張鉄筋の付着長さ} \quad l_d = 2225 \text{ mm} \quad (\text{検討位置から底版端までの距離-端部のかぶり})$$

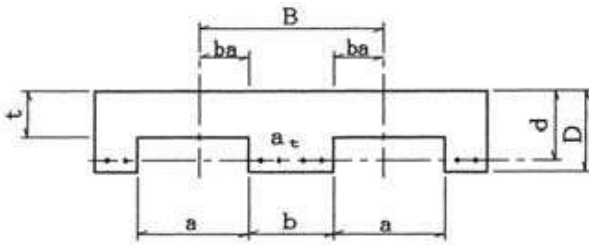
$$\text{有効せい} \quad d = 675 \text{ mm}$$

$$\text{引張鉄筋の} \\ \text{降伏時平均付着応力度} \quad \tau_y = \frac{\sigma_y \cdot d_b}{4(l_d - d)} = 1.047$$

$$\text{付着割裂に対する安全率} \quad F_s = \frac{K \cdot f_b}{\tau_y} = 1.53 \geq 1.00 \quad \dots \quad \text{OK}$$

## (6) 底版中間部の検討

## a) 許容曲げモーメントの計算



片持梁スパン	$h = 15$	$=$	$350$	mm
部材せい	$D = d_1$	$=$	$300$	mm
有効せい	$d = D - 60$	$=$	$240$	mm
スラブの厚さ	$t = d_2$	$=$	$130$	mm
ウェブ幅	$b = R$	$=$	$390$	mm
フランジ幅	$a = 1 - R$	$=$	$610$	mm
引張鉄筋量	$a_t = 1548.4$	$\text{mm}^2$		
	[ D22 - 4 , - ]			
鉄筋の傾き	$\beta = \theta_2$	$=$	$12.80$	°
ヤング係数比	$n = 13$			

$$\text{協力幅 } b_a = \left\{ 0.5 - 0.3 \frac{a}{2h} \right\} a = 146 \text{ mm}$$

$$\text{有効幅 } B = b + 2 b_a = 682 \text{ mm}$$

$$t_1 = t / d = 0.54167$$

$$\text{引張鉄筋比 } p_t = \frac{a_t}{B \cdot d \cdot \cos \beta} = 0.0097010$$

仮に単鉄筋長方形梁として

$$\text{中立軸比 } X_{n1} = n \cdot p_t \left\{ \sqrt{1 + \frac{2}{n \cdot p_t}} - 1 \right\} = 0.39170 \leq t_1$$

よって中立軸はフランジの内にあり単鉄筋長方形梁として計算を行う。

$$C_1 = n \cdot p_t / (3 \cdot X_{n1}) \cdot (1 - X_{n1}) (3 - X_{n1}) \cdot f_c = 3.4056$$

$$C_2 = p_t / 3 \cdot (3 - X_{n1}) f_t \cdot (\cos \beta)^2 = 2.3660$$

よって許容モーメントMAは鉄筋で定まり

$$M_{A5} = C \cdot B \cdot d^2 = 92.94 \text{ kN} \cdot \text{m/m} \quad (C \text{ は } C_1, C_2 \text{ のうち小さい方による})$$

$$\text{安全率 } F_s = \frac{M_{A5}}{M_5} = 24.08 \geq 1.00$$

## c) 許容せん断力の計算

$$j = 7/8 \cdot d = 210.0 \text{ mm}$$

$$\alpha = \frac{4}{\frac{M_5}{Q_5 \cdot d} + 1} = 2.3134 \div 2.000$$

ただし、 $1 \leq \alpha \leq 2$

コンクリートだけにせん断力を負担させると考えて

$$Q_{A5} = b \cdot j \cdot \alpha \cdot f_{sE} = 193.28 \text{ kN/m}$$

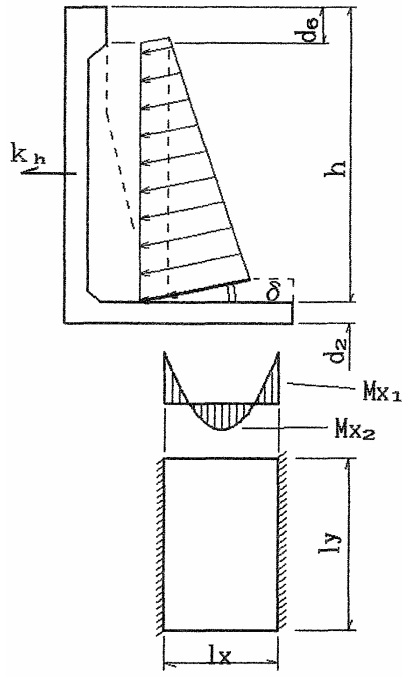
$$\text{安全率 } F_s = \frac{Q_{A5}}{Q_5} = 8.76 \geq 1.00$$



## (7) 前壁および底版のスラブ版の検討

## a) 前壁スラブに作用する断面力の計算

前壁のリブとリブの間のスラブ版は、長辺方向を無視して、両持ち梁として計算を行う。



$$\text{(短辺スパン)} \quad l_x = 1 - R = 0.610 \text{ m}$$

$$\text{(長辺スパン)} \quad l_y = H - d_2 - d_6 = 4.270 \text{ m}$$

$$\text{(長辺/短辺)} \quad l_y / l_x = 7.000$$

スラブ版に作用する土圧は安全を考え最大値とする。

$$\text{スラブ最深部深さ } h = H - d_2 = 4.870 \text{ m}$$

$$w_E = K_{AE} \cdot q \cdot \cos \delta + K_{AE} \cdot \gamma_s \cdot h \cdot \cos \delta + t_2 \cdot \gamma_c \cdot k_h$$

$$= 7.29 + 37.86 + 0.78 = 45.93 \text{ kN/m}^2$$

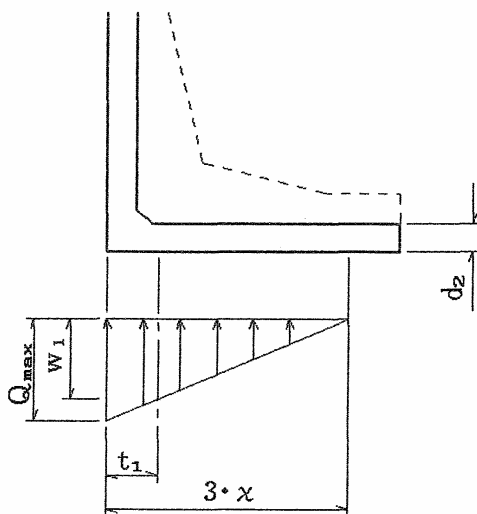
$$\text{(短辺端部)} \quad M_{x1} = -w_E \cdot l_x^2 / 12 = -1.42 \text{ kN}\cdot\text{m/m}$$

$$\text{(短辺中央)} \quad M_{x2} = +w_E \cdot l_x^2 / 24 = 0.71 \text{ kN}\cdot\text{m/m}$$

$$\text{(短辺端部)} \quad Q_{x1} = w_E \cdot l_x / 2 = 14.01 \text{ kN/m}$$

## b) 底版スラブに作用する断面力の計算

底版のリブとリブの間のスラブ版は、底版上の鉛直荷重と接地圧が作用する両持ち梁として計算を行う。



$$\text{底版上重量 } w_u = d_2 \cdot \gamma_c + (H - d_2) \gamma_s + q$$

$$= 96.04 \text{ kN/m}^2$$

検討点の接地圧

$$e_E > \frac{B}{6} \text{ の場合} \quad w_1 = -\frac{3 \cdot x_E - t_1}{3 \cdot x_E} \cdot Q_{\max}$$

$$|e_E| \leq \frac{B}{6} \text{ の場合} \quad w_1 = -\left\{ \frac{B - t_1}{B} (Q_1 - Q_2) + Q_2 \right\}$$

$$e_E > B/6 \text{ より} \quad w_1 = -342.03 \text{ kN/m}^2$$

$$\text{最大荷重 } w = w_u + w_1 = -245.99 \text{ kN/m}^2$$

$$\text{(短辺端部)} \quad M_{x1} = -w \cdot l_x^2 / 12 = 7.63 \text{ kN}\cdot\text{m/m}$$

$$\text{(短辺中央)} \quad M_{x2} = +w \cdot l_x^2 / 24 = -3.81 \text{ kN}\cdot\text{m/m}$$

$$\text{(短辺端部)} \quad Q_{x1} = w \cdot l_x / 2 = 75.03 \text{ kN/m}$$

## c) 前壁および底版スラブの許容モーメントの計算

単鉄筋長方形梁として計算を行う。計算式を下記に示す。

$$\text{スラブ幅} \quad b = 1000 \text{ mm}$$

$$\text{ヤング係数比} \quad n = 13$$

$$\text{引張鉄筋比} \quad p_t = \frac{a_t}{b \cdot d}$$

$$\text{中立軸比} \quad X_{n1} = n \cdot p_t \left\{ \sqrt{1 + \frac{2}{n \cdot p_t}} - 1 \right\}$$

$$C_1 = \frac{n \cdot p_t}{3 \cdot X_{n1}} (1 - X_{n1}) (3 - X_{n1}) f_c$$

$$C_2 = \frac{p_t}{3} (3 - X_{n1}) f_t$$

$$\text{許容モーメント} \quad M_A = C \cdot b \cdot d^2 \quad (C \text{は} C_1, C_2 \text{のうち小さい方による})$$

$$\text{安全率} \quad F_s = \frac{M_A}{M_x} \geq 1.00$$

計算結果表	前壁スラブ短辺		底版スラブ短辺	
	$M_{x1}$	$M_{x2}$	$M_{x1}$	$M_{x2}$
a t $\text{mm}^2$	356.6 [ D10 - 5 ]		570.6 [ D10 - 8 ]	
d    mm	65	65	65	65
$p_t$	0.0054862	0.0054862	0.0087785	0.0087785
$X_{n1}$	0.31303	0.31303	0.37707	0.37707
$C_1$	2.8037	2.8037	3.2967	3.2967
$C_2$	1.4496	1.4496	2.2642	2.2642
$M_A$ $\text{kN} \cdot \text{m/m}$	6.12	6.12	9.57	9.57
$F_s$	4.31	8.62	1.254	2.51

## d) 前壁スラブ短辺の許容せん断力の計算

$$j = \frac{7}{8} d = 56.9 \text{ mm} \quad \alpha = \frac{4}{\frac{M_{x1}}{Q_{x1} \cdot d} + 1} = 1.563 \quad \text{ただし、} 1 \leq \alpha \leq 2$$

コンクリートだけにせん断力を負担させると考えて

$$Q_{x1A} = b \cdot j \cdot \alpha \cdot f_s = 104.94 \text{ kN/m} \quad \text{安全率} \quad F_s = \frac{Q_{x1A}}{Q_{x1}} = 7.49 \geq 1.00$$

## e) 底版スラブ短辺の許容せん断力の計算

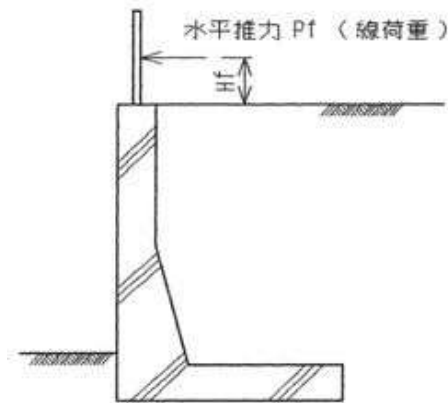
$$j = \frac{7}{8} d = 56.9 \text{ mm} \quad \alpha = \frac{4}{\frac{M_{x1}}{Q_{x1} \cdot d} + 1} = 1.560 \quad \text{ただし、} 1 \leq \alpha \leq 2$$

コンクリートだけにせん断力を負担させると考えて

$$Q_{x1A} = b \cdot j \cdot \alpha \cdot f_s = 104.74 \text{ kN/m} \quad \text{安全率} \quad F_s = \frac{Q_{x1A}}{Q_{x1}} = 1.40 \geq 1.00$$

## [ 10 ] フェンス荷重作用時の計算

設計計算書前項では、常時・地震時の検討を行ったが、この頁ではフェンス荷重が作用した状態の計算を行う。



$$\begin{aligned} \text{フェンス水平推力} \quad P_f &= 1.00 \text{ kN/m} \\ \text{荷重作用高さ} \quad H_f &= 1.100 \text{ m} \\ &(\text{作用高さはフェンス形状とは無関係}) \end{aligned}$$

## a) 安定計算

[3]より

$$\text{水平合力} \quad P_H' = P_H + P_f = 79.96 + 1.00 = 80.96 \text{ kN/m}$$

$$\begin{aligned} \text{転倒モーメント} \quad M_o' &= M_o + P_f(H + H_f) \\ &= 151.44 + 1.00 \times (5.000 + 1.100) \\ &= 157.54 \text{ kN}\cdot\text{m/m} \end{aligned}$$

フェンス自重は無視するので、鉛直合力、安定モーメント、滑動抵抗力は変化しない。

$$\text{総モーメント} \quad M' = M_r - M_o' = 454.57 - 157.54 = 297.03 \text{ kN}\cdot\text{m/m}$$

$$\text{合力の位置} \quad x' = M' / W = 297.03 / 320.71 = 0.926 \text{ m}$$

$$\begin{aligned} \text{偏心距離} \quad e' &= B/2 - x' = 3.000 / 2 - 0.926 \\ &= 0.574 \text{ m} \end{aligned}$$

接地圧 ( 地盤反力 )

$$e' > \frac{B}{6} \text{ の場合} \quad Q_1 = \frac{2 \cdot W}{3 \cdot x'}, \quad Q_2 = 0$$

$$|e'| \leq \frac{B}{6} \text{ の場合} \quad \left. \begin{array}{l} Q_1 \\ Q_2 \end{array} \right\} = \frac{W}{B} \left( 1 \pm \frac{6 \cdot e'}{B} \right)$$

$$e' > B/6 \text{ より} \quad \begin{array}{l} Q_1 = 230.89 \text{ kN/m}^2 \\ Q_2 = 0.00 \text{ kN/m}^2 \end{array}$$

転倒の検討

$$\text{転倒の安全率} \quad F_s = \frac{M_r}{M_o'} = \frac{454.57}{157.54} = 2.885 \geq 1.00 \quad \dots \quad \text{OK}$$

滑動の検討

$$\text{滑動抵抗力} \quad R_H = 3 \cdot x' \cdot c_1 + W \cdot \mu = 185.05 \text{ kN/m}$$

$$\text{滑動の安全率} \quad F_s = \frac{R_H}{P_H'} = \frac{185.05}{80.96} = 2.286 \geq 1.00 \quad \dots \quad \text{OK}$$

## b) 前壁付根の検討

計算書前項No. 7より常時土圧、No. 21より短期許容モーメントを参照

作用曲げモーメント

$$\begin{aligned} M_1' &= M_1 + P_f(h + H_f) \\ &= 99.83 + 1.00 \times (4.265 + 1.100) = 105.20 \text{ kN}\cdot\text{m/m} \end{aligned}$$

許容モーメントに対する安全率

$$F_s = \frac{M_{A1}}{M_1'} = \frac{283.13}{105.20} = 2.691 \geq 1.00$$

せん断の検討は省略する。

## c) 前壁中間部の検討

計算書前項No. 9より常時土圧、No. 23より短期許容モーメントを参照

作用曲げモーメント

$$\begin{aligned} M_2' &= M_2 + P_f(h + H_f) \\ &= 2.96 + 1.00 \times (1.000 + 1.100) = 5.06 \text{ kN}\cdot\text{m/m} \end{aligned}$$

許容モーメントに対する安全率

$$F_s = \frac{M_{A2}}{M_2'} = \frac{74.83}{5.06} = 14.789 \geq 1.00$$

## d) 底版換算荷重の計算

計算書前項No. 11より常時土圧を参照

作用曲げモーメント

$$\begin{aligned} M_3' &= M_3 + P_f(h + H_f) \\ &= 135.46 + 1.00 \times (4.850 + 1.100) = 141.41 \text{ kN}\cdot\text{m/m} \end{aligned}$$

底版換算荷重

$$\begin{aligned} a &= \frac{M_3'}{l_o(1 - l_o/2)} \\ &= \frac{141.41}{2.265 \times (2.875 - 2.265/2)} = 35.83 \text{ kN/m}^2 \end{aligned}$$

## e) 底版付根の検討

計算書前項No. 26より短期許容モーメントを参照

作用曲げモーメント

$$M_4' = \frac{a \cdot l_4^2}{2} = \frac{35.83 \times 2.265^2}{2} = 91.91 \text{ kN}\cdot\text{m/m}$$

許容モーメントに対する安全率

$$F_s = \frac{M_{A4}}{M_4'} = \frac{278.88}{91.91} = 3.034 \geq 1.00$$

前壁スラブについては、フェンス荷重の影響が無いので、検討を省略する。

底版スラブについては、常時に比べて接地圧が変化する分だけ影響が出るが、地震時に比べ、はるかに小さいので、検討を省略する。

(終)

## [ 12 ] 曲げひび割れモーメントの計算

前壁断面を、無筋で均一なT型断面と仮定し、その引張側の応力度がコンクリートの曲げ引張強度に達した時に、はじめてひび割れが発生すると考え、ひび割れ発生時の抵抗モーメントを算出し安全性の検討を行う。

検討断面の深さhは

$$h = 4.265 \text{ m}$$

ここでの発生モーメントMは

$$M = 99.830 \text{ N}\cdot\text{m/m}$$

T形断面の曲げ変形に対するスラブ部の有効幅はウェブ幅の両側にスラブ部の協力幅を加えたものとする。スラブの協力幅はRC基準p63の2. (2) 〈単純梁の式〉を用いて算出する。

梁の間隔aは

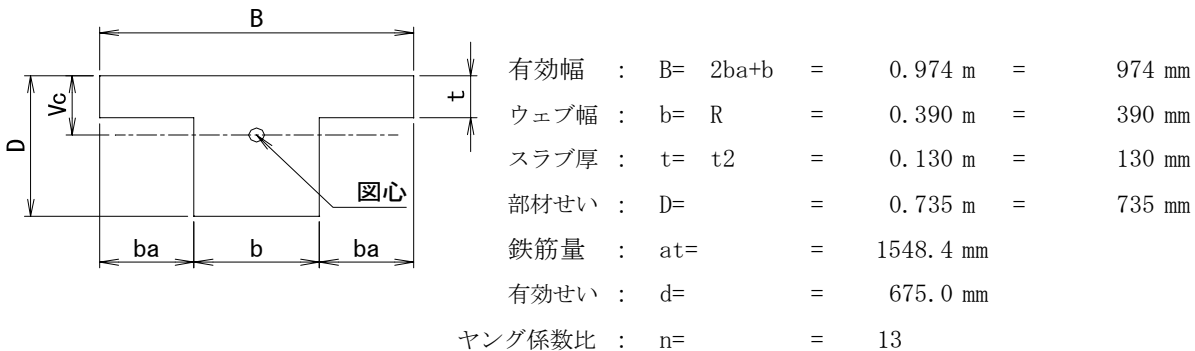
$$a = (L-2R) / 2 = 0.610 \text{ m}$$

スパン長さloは

$$l_o = 2h = 8.530 \text{ m}$$

$$a/l_o = 0.07151 < 1 \text{ より}$$

$$ba = (0.5 - 0.3a/l_o) \times a = 0.292 \text{ m} = 292 \text{ mm}$$



$$\text{換算断面積} \quad Ae = b \cdot D + 2ba \cdot t + n \cdot at = 382699 \text{ mm}^2$$

$$\text{圧縮縁についての一次モーメント} \quad Gc = 1/2 \cdot b \cdot D^2 + 1/2 \cdot 2ba \cdot t^2 + n \cdot at \cdot d = 123865885 \text{ mm}^3$$

$$\text{圧縮縁からの図心位置} \quad yc = Gc/Ae = 323.7 \text{ mm}$$

$$\text{圧縮縁についての二次モーメント} \quad Ic = 1/3 \cdot b \cdot D^3 + 1/3 \cdot 2ba \cdot t^3 + n \cdot at \cdot d^2 = 61217548167 \text{ mm}^4$$

$$\text{図心軸についての換算二次モーメント} \quad Ie = Ic - Ae \cdot yc^2 = 21117700186 \text{ mm}^4$$

$$\text{引張縁の断面係数} \quad Zt = Ie / (D - yc) = 51343788 \text{ mm}^3$$

$$\text{コンクリートの曲げ引張強度} \quad c_{\sigma t} = 0.56 \sqrt{Fc} = 3.07$$

$$\text{ひび割れモーメント} \quad Mc = c_{\sigma t} \cdot Zt = 157625429 = 157.63 \text{ kN}\cdot\text{m}$$

ひび割れモーメントに対する安全率

$$Fs = Mc/M = 1.58 > 1$$