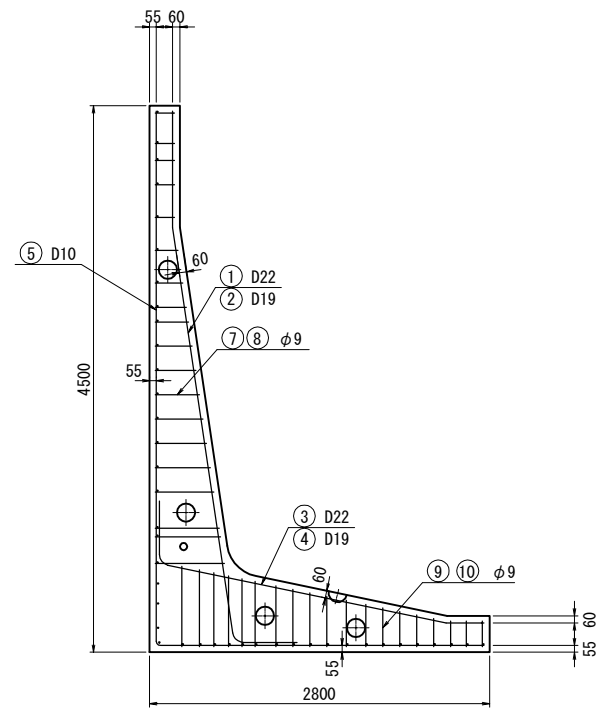


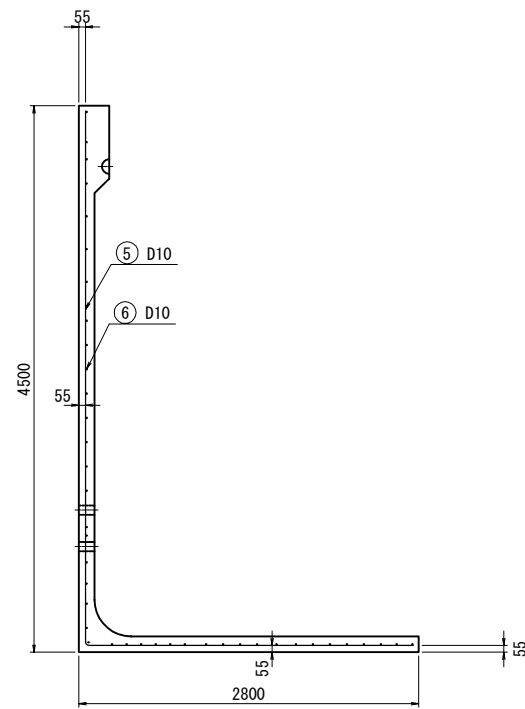
ハイ・タッチウォール（耐震型）配筋図 1/30

HT I 4500 (H-4500 B-2800)
HT II 4500
HT III 4500

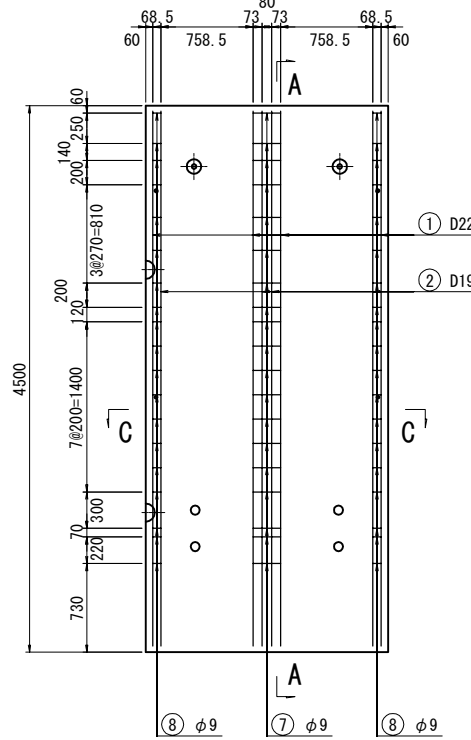
断面図 A-A



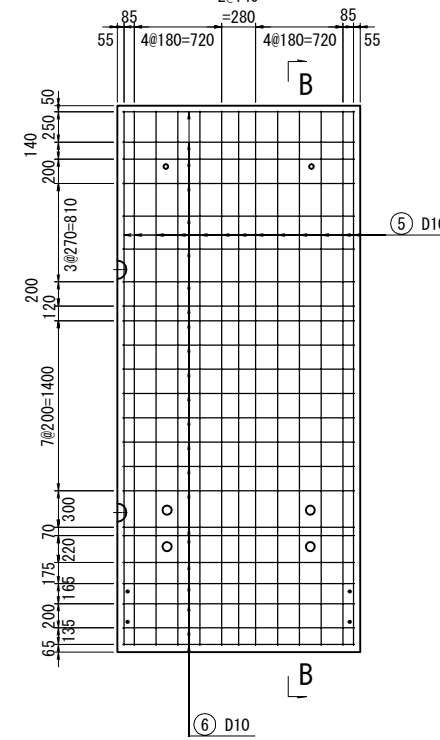
断面図 B-B



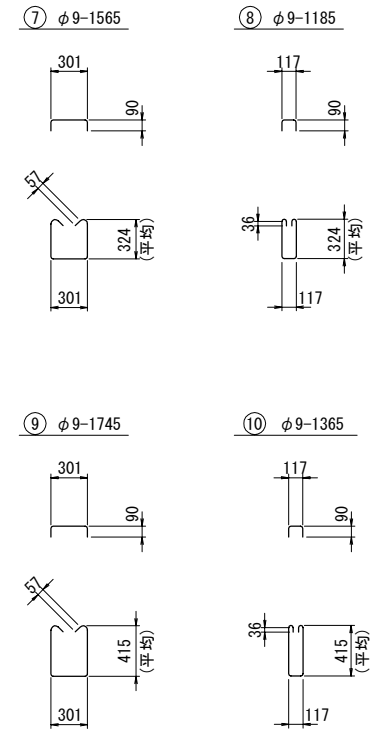
背面図



正面図

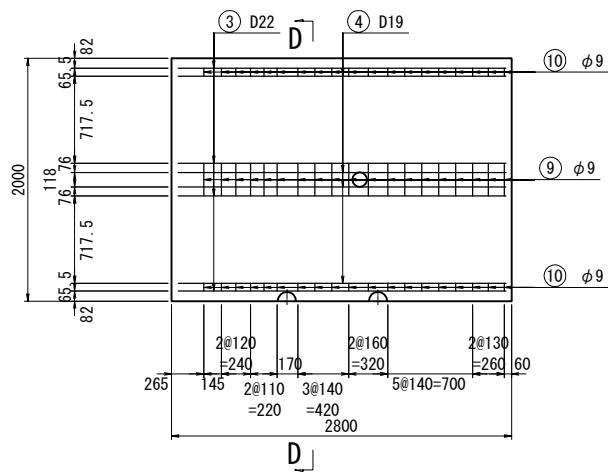


鉄筋加工図

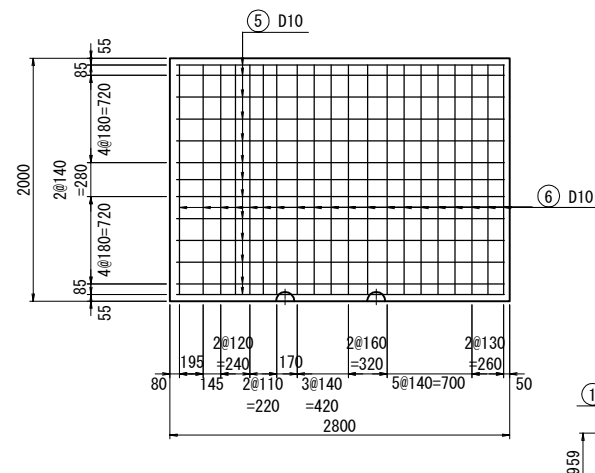


平面図

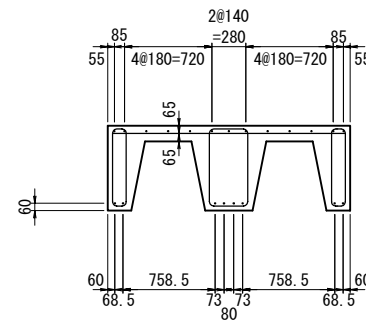
上面



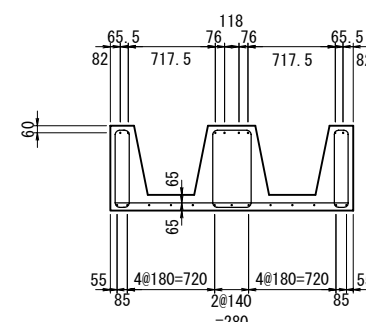
下面



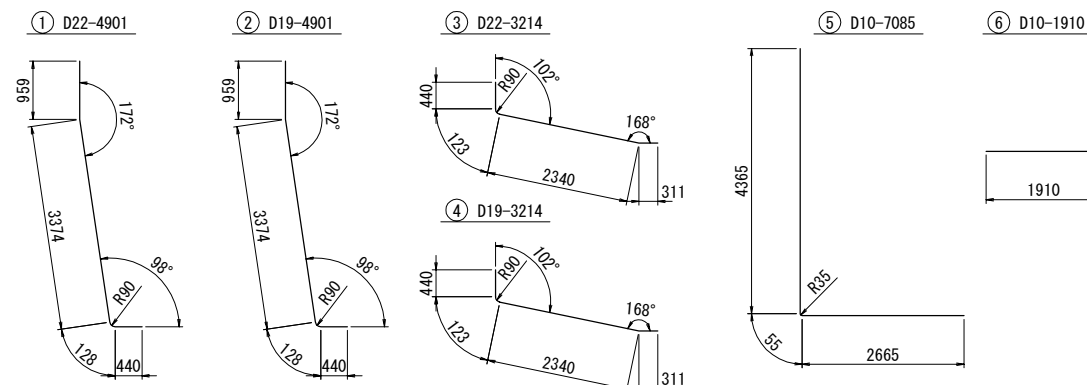
断面図 C-C



断面図 D-D



鉄筋加工図



※組立は溶接とする

製品	コンクリート	Fc = 30 N/mm ²				
	体積	(概)	3.907 m ³			
	質量	(参)	9.380 kg			
鉄筋						
記号	径 (mm)	長さ (mm)	本数 (本)	質量 (kg)	形状	材質
①	D22	4901	4	59.6	┌	SD295A 又は SD345
②	D19	4901	4	44.1	┌	
③	D22	3214	4	39.1	┌	
④	D19	3214	4	28.9	┌	
⑤	D10	7085	13	51.6	┌	SR235
⑥	D10	1910	42	44.9	┌	
⑦	φ9	1565	19	14.8	┌	
⑧	φ9	1185	38	22.5	┌	
⑨	φ9	1745	19	16.5	┌	
⑩	φ9	1365	38	25.9	┌	
TOTAL				347.9 kg		

	q (kN/m ²)	φ (°)	γs (kN/m ³)	kh
中地震 (HT I)	10-	(30 ≤ φ ≤ 40)	-(16 ≤ γs ≤ 19)	0.20
大地震 (HT II)	15-	(30 ≤ φ ≤ 40)	-(16 ≤ γs ≤ 19)	0.20
	別表第2、第3			
	10-	(30 ≤ φ ≤ 40)	-(16 ≤ γs ≤ 19)	0.25
	15-	(30 ≤ φ ≤ 40)	-(16 ≤ γs ≤ 19)	0.25

ハイ・タッチウォール（耐震型）配筋図			
呼び名	HT I 4500 HT II 4500 HT III 4500	図番	HT4500-2
縮尺	1/30	製図	2018.05
一般社団法人 ハイタッチセンター			

番号	適用条件分類	番号	適用条件分類	番号	適用条件分類
21	HT I 4500-10-30-0.20	53	HT II 4500-10-30-0.20	85	HT III 4500-10-30-0.25
22	HT I 4500-10-別-0.20	54	HT II 4500-10-別-0.20	86	HT III 4500-10-別-0.25
23	HT I 4500-15-30-0.20	55	HT II 4500-15-30-0.20	87	HT III 4500-15-30-0.25
24	HT I 4500-15-別-0.20	56	HT II 4500-15-別-0.20	88	HT III 4500-15-別-0.25