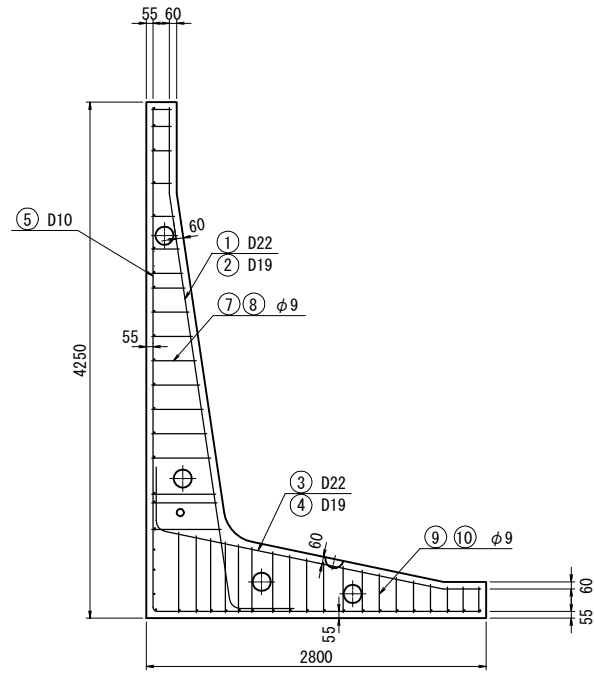


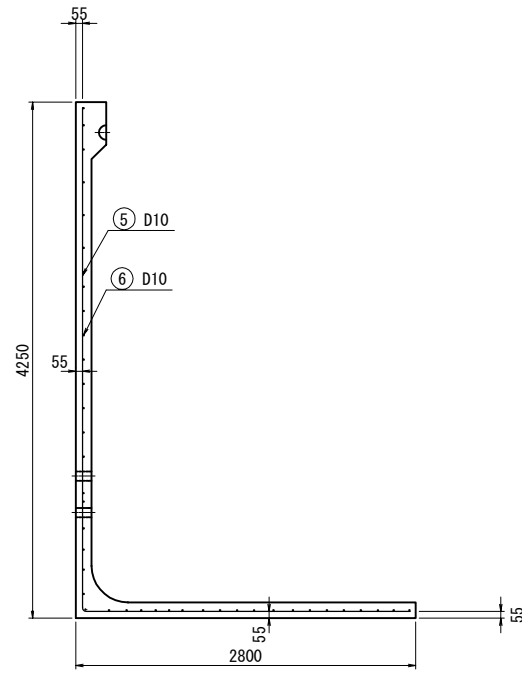
ハイ・タッチウォール（耐震型）配筋図 1/30

HT I 4250 (兼) (H-4250 B-2800)
 HT II 4250 (兼)
 HT III 4250 (兼)

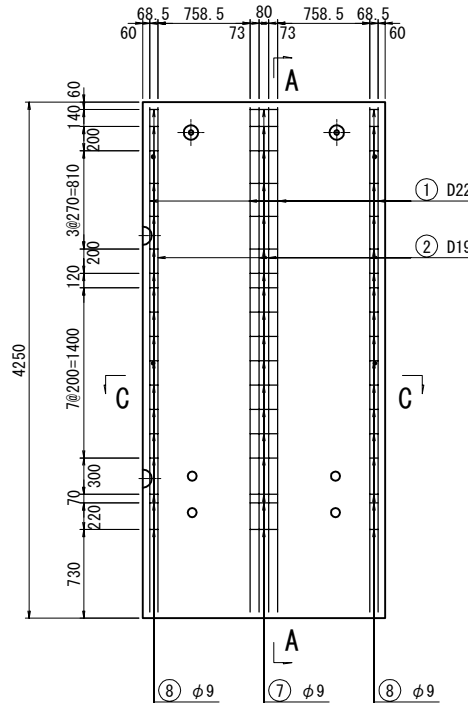
断面図 A-A



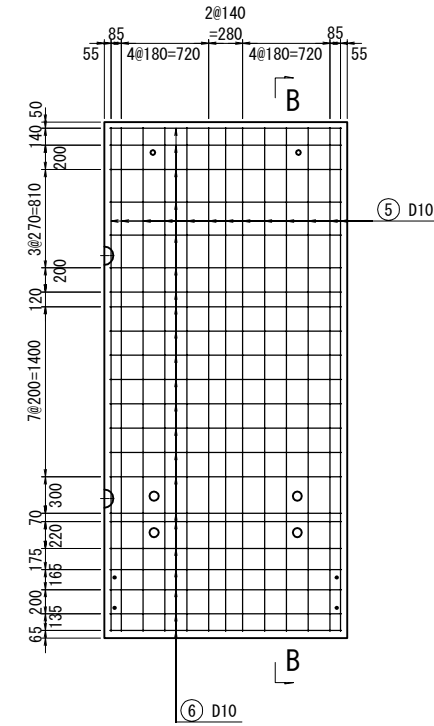
断面図 B-B



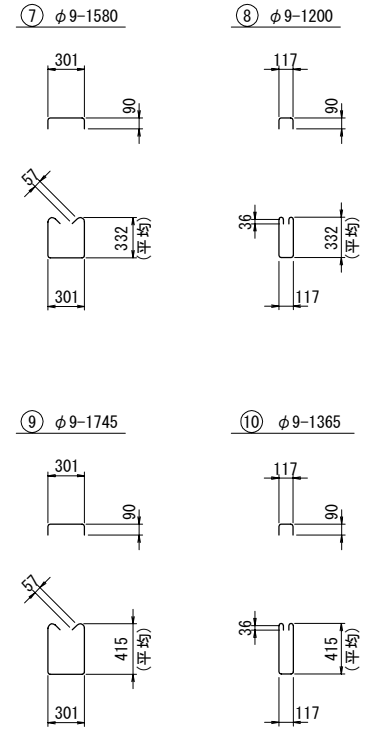
背面図



正面図

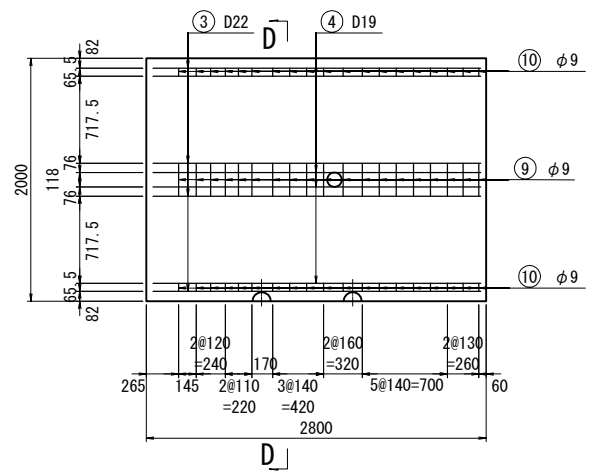


鉄筋加工図

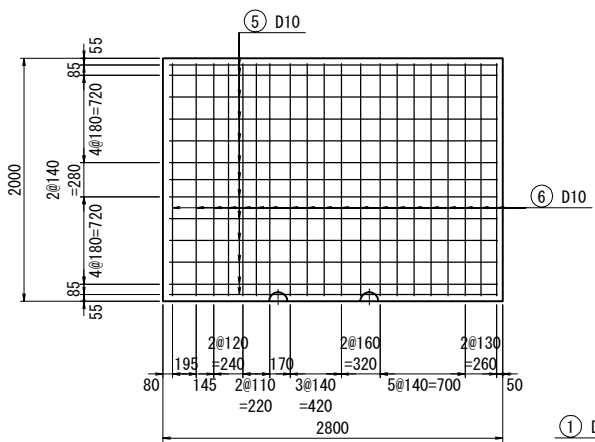


平面図

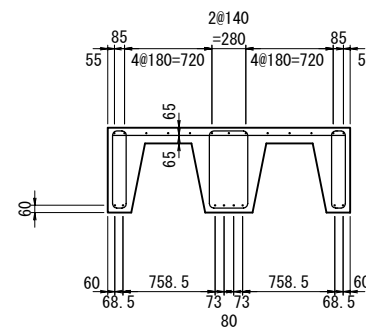
上面



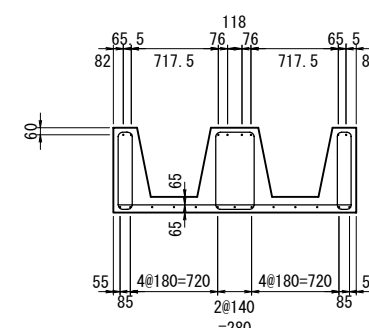
下面



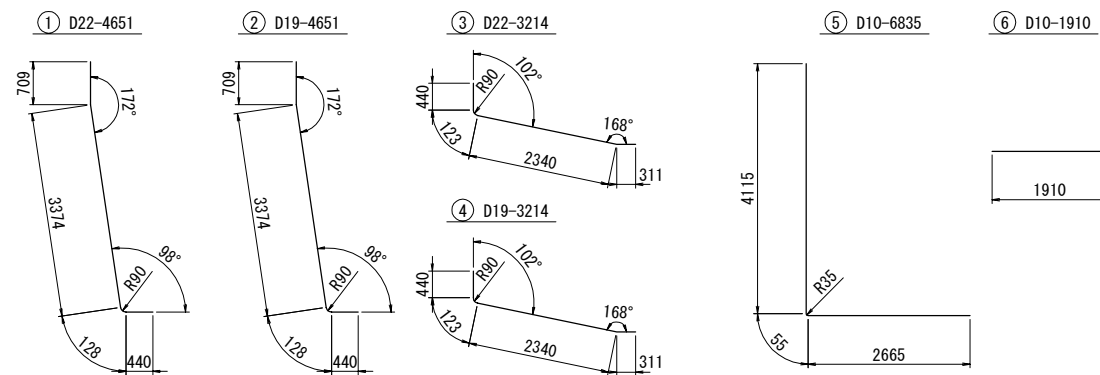
断面図 C-C



断面図 D-D



鉄筋加工図



※組立は溶接とする

製品	コンクリート	Fc = 30 N/mm ²				
	体積	概	質量			
		3.782 m ³	9.080 kg			
鉄筋						
記号	径 (mm)	長さ (mm)	本数 (本)	質量 (kg)	形状	材質
①	D22	4651	4	56.6	┌	SD295A 又は SD345
②	D19	4651	4	41.9	┌	
③	D22	3214	4	39.1	┌	
④	D19	3214	4	28.9	┌	
⑤	D10	6835	13	49.8	┌	SR235
⑥	D10	1910	41	43.9	┌	
⑦	φ9	1580	18	14.2	┌	
⑧	φ9	1200	36	21.6	┌	
⑨	φ9	1745	19	16.5	┌	
⑩	φ9	1365	38	25.9	┌	
TOTAL				338.4 kg		

	q (kN/m ²)	φ (°)	γ s (kN/m ³)	kh
中地震 (HT I)	10- (30 ≤ φ ≤ 40)	- (16 ≤ γ s ≤ 19)	- 0.20	
大地震 (HT II)	15- (30 ≤ φ ≤ 40)	- (16 ≤ γ s ≤ 19)	- 0.20	
	別表第2、第3			
	10- (30 ≤ φ ≤ 40)	- (16 ≤ γ s ≤ 19)	- 0.25	大地震 (HT III)
	15- (30 ≤ φ ≤ 40)	- (16 ≤ γ s ≤ 19)	- 0.25	

ハイ・タッチウォール（耐震型）配筋図（兼用）

呼び名	HT I 4250 (兼) HT II 4250 (兼) HT III 4250 (兼)	図番	HT4250-2 (兼)
縮尺	1/30	製図	2018.05

一般社団法人 ハイタッチセンター

番号	適用条件分類	番号	適用条件分類	番号	適用条件分類
17	HT I 4250-10-30-0.20	49	HT II 4250-10-30-0.20	81	HT III 4250-10-30-0.25
18	HT I 4250-10-別-0.20	50	HT II 4250-10-別-0.20	82	HT III 4250-10-別-0.25
19	HT I 4250-15-30-0.20	51	HT II 4250-15-30-0.20	83	HT III 4250-15-30-0.25
20	HT I 4250-15-別-0.20	52	HT II 4250-15-別-0.20	84	HT III 4250-15-別-0.25

※本図面は型枠兼用のものです。