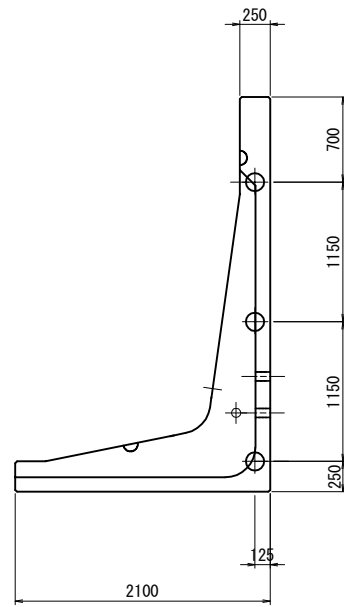


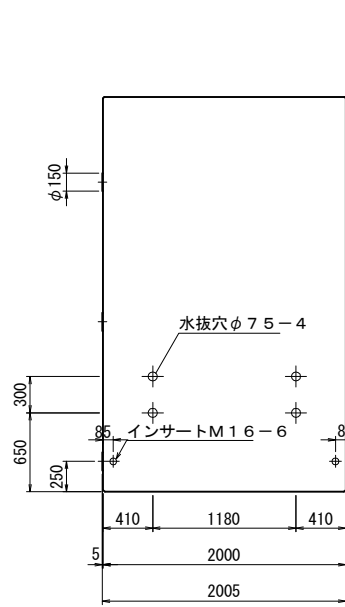
# ハイ・タッチウォール 構造図 1/30

HT3250 (H-3250 B-2100)

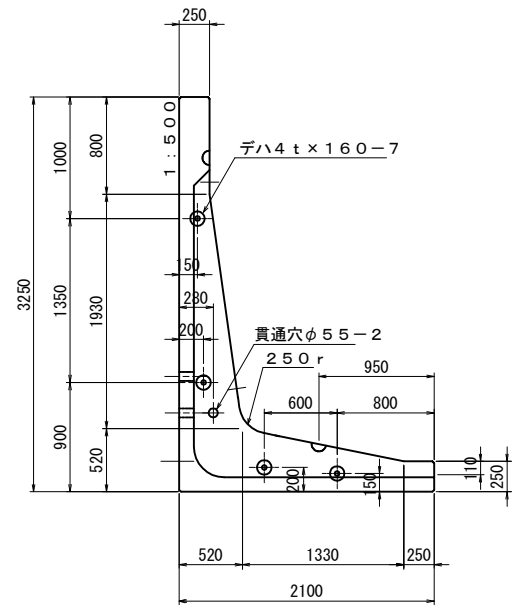
左側面図



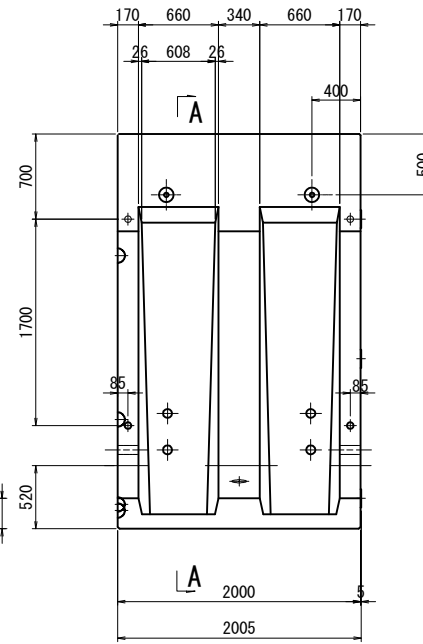
正面図



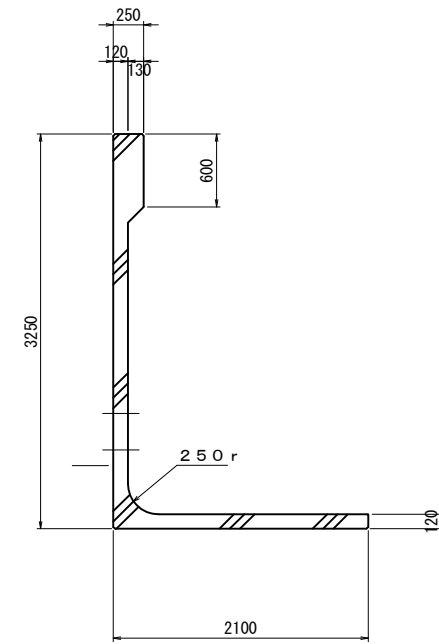
右側面図



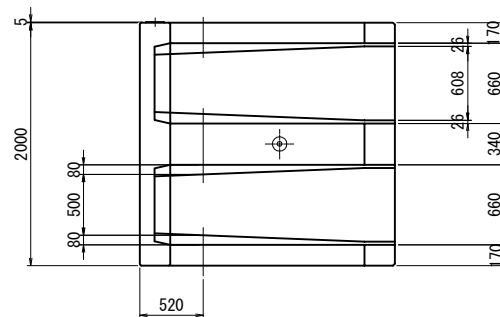
背面図



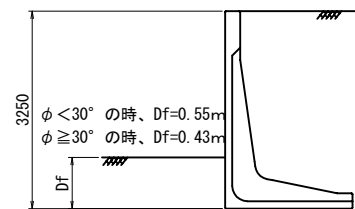
断面A-A



平面図



根入れ基準

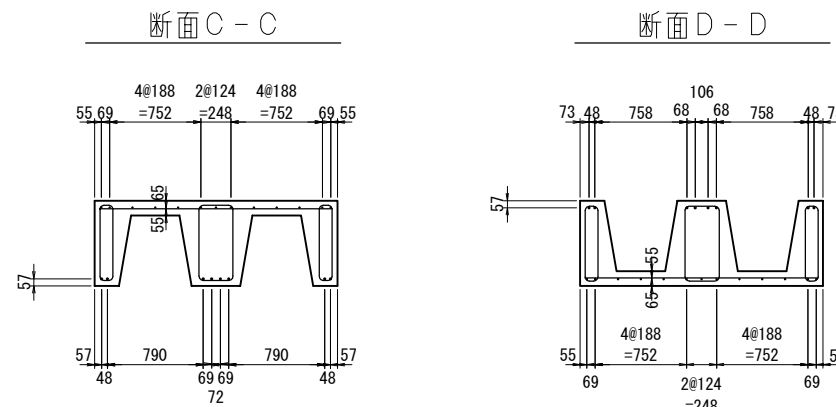
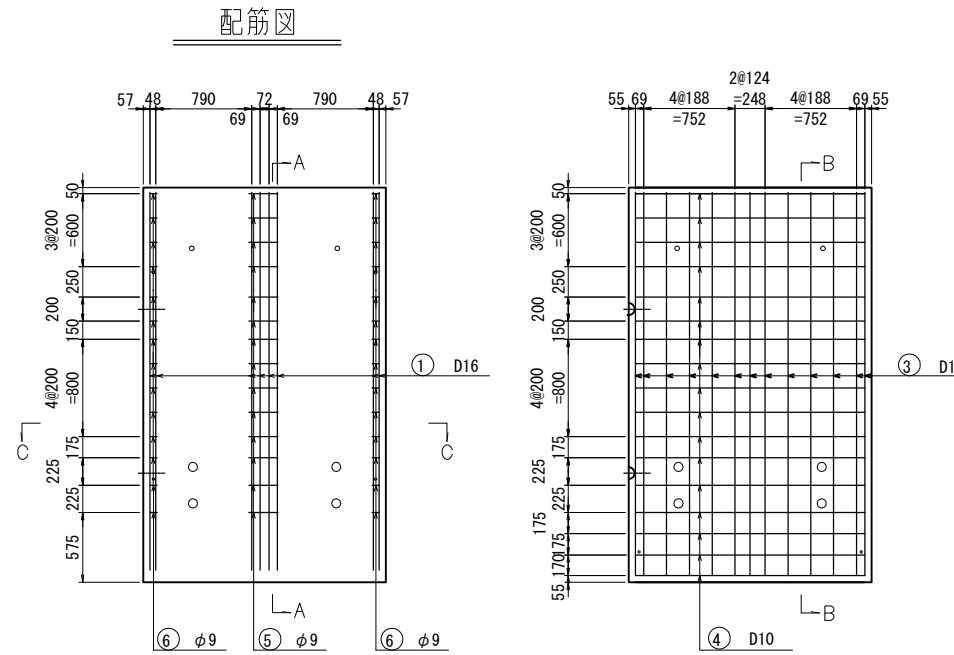
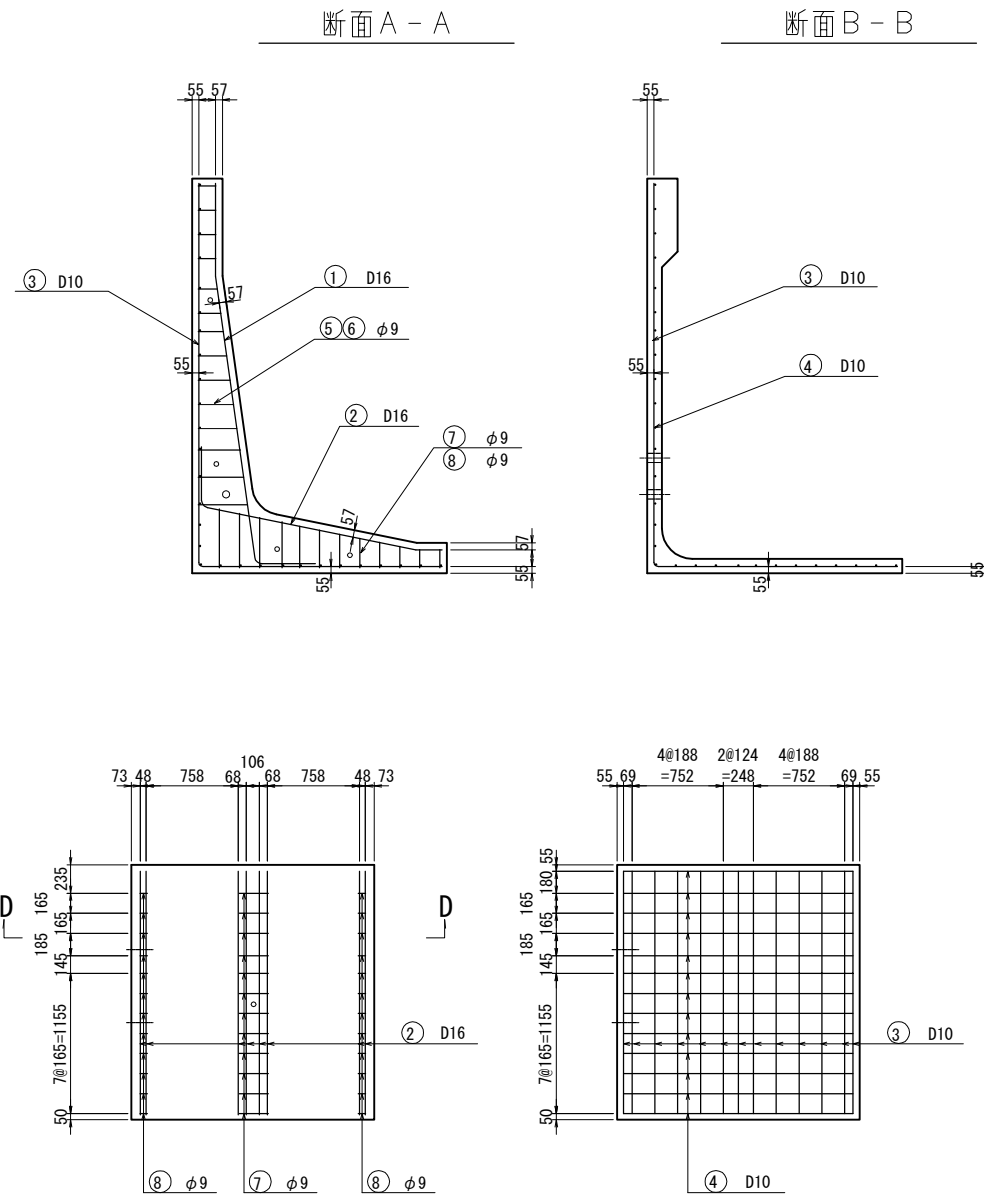


記号	名称	サイズ	数量
⊙	テハ	4t×160	7
○	水抜穴	φ75	4
○	貫通穴	φ55	2
○	インサート	M16	6

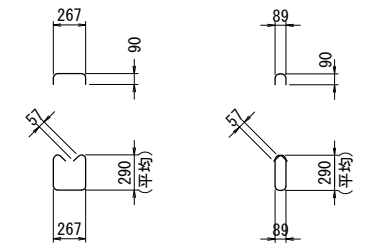
φ	rs	kh
10-(30 ≤ φ ≤ 40)	-(16 ≤ rs ≤ 19)	- 0.20
15-(30 ≤ φ ≤ 40)	-(16 ≤ rs ≤ 19)	- 0.20
10-(30 ≤ φ ≤ 40)	-(16 ≤ rs ≤ 19)	- 0.25
15-(30 ≤ φ ≤ 40)	-(16 ≤ rs ≤ 19)	- 0.25

別表第2、第3

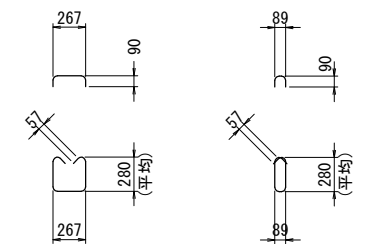
ハイ・タッチウォール 構造図			
呼び名	HT3250	図番	HT3250-1
縮尺	1/30	製図	2013.05
一般社団法人 ハイタッチセンター			



⑤ φ9-1445 ⑥ φ9-1145

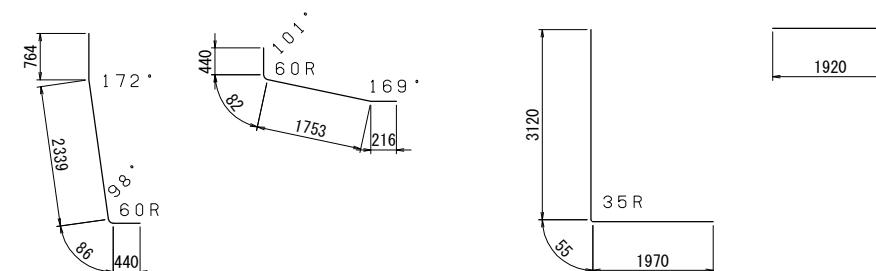


⑦ φ9-1425 ⑧ φ9-1125



製品	コンクリート	F <sub>c</sub> = 30N/mm <sup>2</sup>				
	体積 (概)	2.314 m <sup>3</sup>				
	質量	(参) 5.550 kg				
鉄筋						
記号	径 (mm)	長さ (mm)	本数 (本)	質量 (kg)	形状	材質
①	D16	3629	8	45.3	┌	S0295A 又は S0345
②	D16	2491	8	31.1	└	
③	D10	5145	13	37.5	┌	
④	D10	1920	29	31.2	└	SR235
⑤	φ9	1445	14	10.1	□	
⑥	φ9	1145	28	16.0	□	
⑦	φ9	1425	12	8.5	□	
⑧	φ9	1125	24	13.5	□	
TOTAL				193.2kg		

① D16-3629 ② D16-2491 ③ D10-5145 ④ D10-1920



a	φ	rs	kh
10-(30 ≤ φ ≤ 40)	-	(16 ≤ rs ≤ 19)	- 0.20
15-(30 ≤ φ ≤ 40)	-	(16 ≤ rs ≤ 19)	- 0.20
10-(30 ≤ φ ≤ 40)	-	(16 ≤ rs ≤ 19)	- 0.25
15-(30 ≤ φ ≤ 40)	-	(16 ≤ rs ≤ 19)	- 0.25
別表第2、第3			

ハイ・タッチウォール配筋図			
呼び名	HT3250	図番	HT3250-2
縮尺	1/30	製図	2013.05
一般社団法人 ハイタッチセンター			