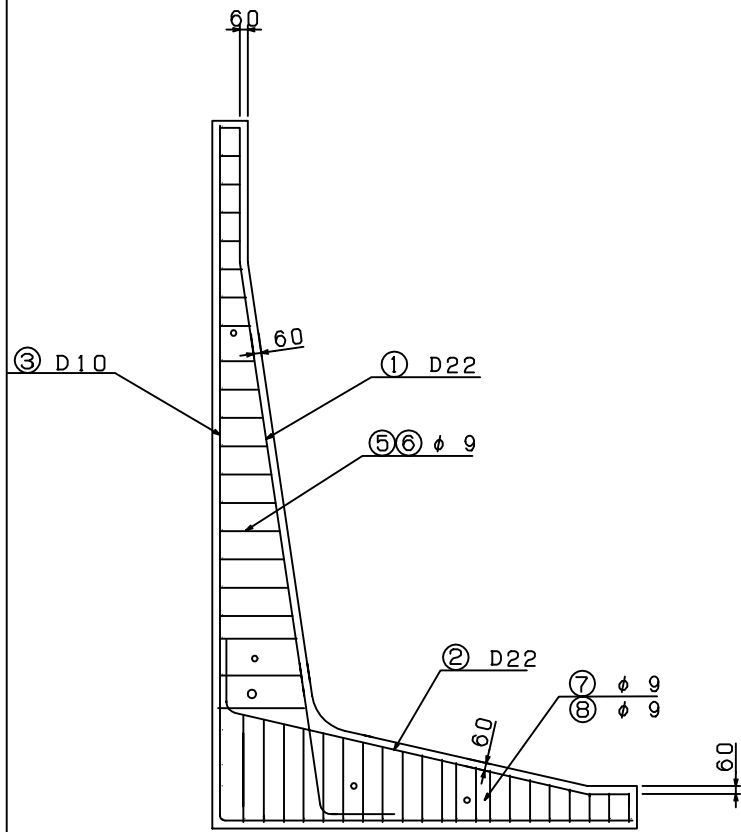




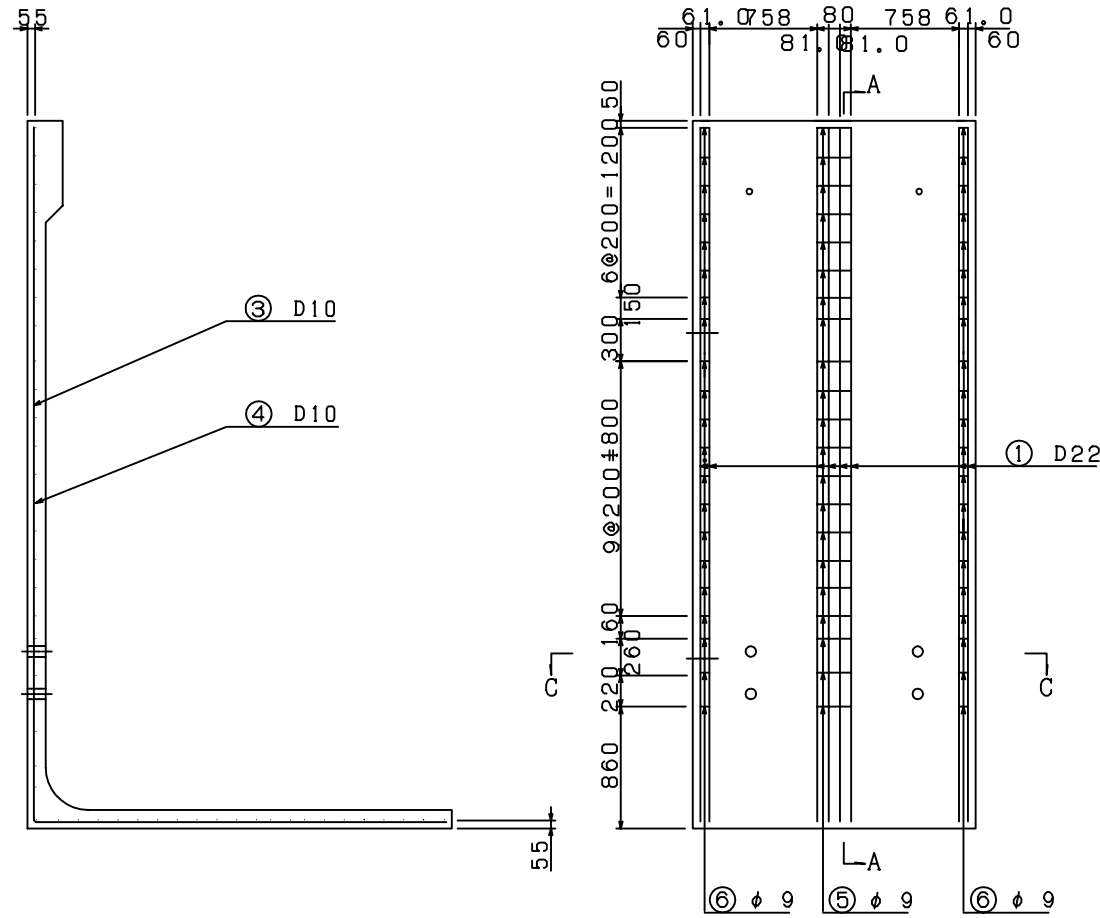
# ハイ・タッチウォール (H-5000 B-3000)

## 配筋図

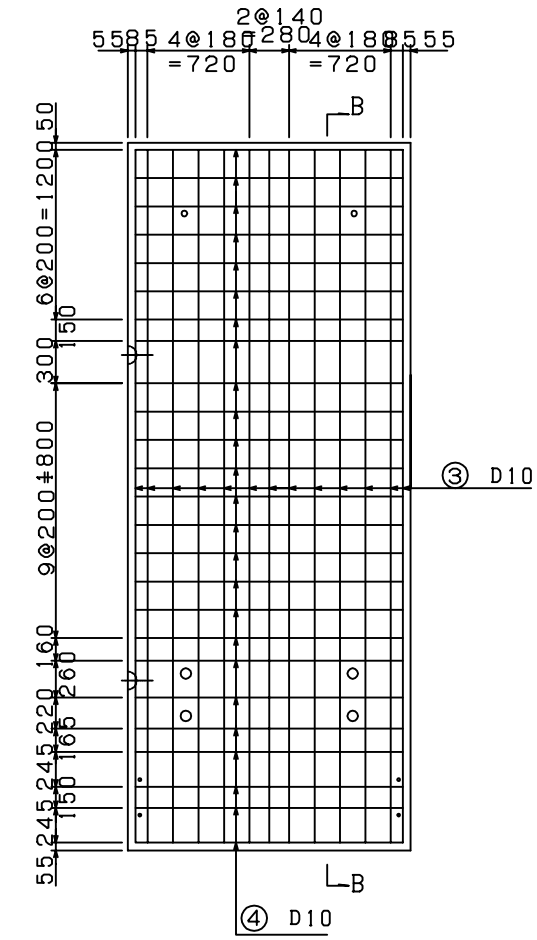
断面A-A



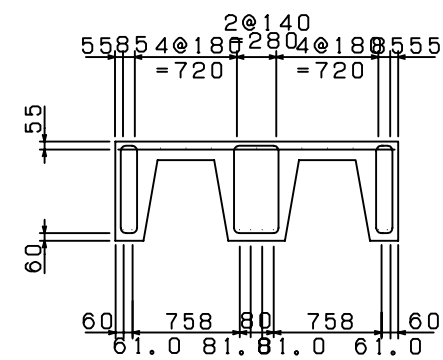
断面B-B



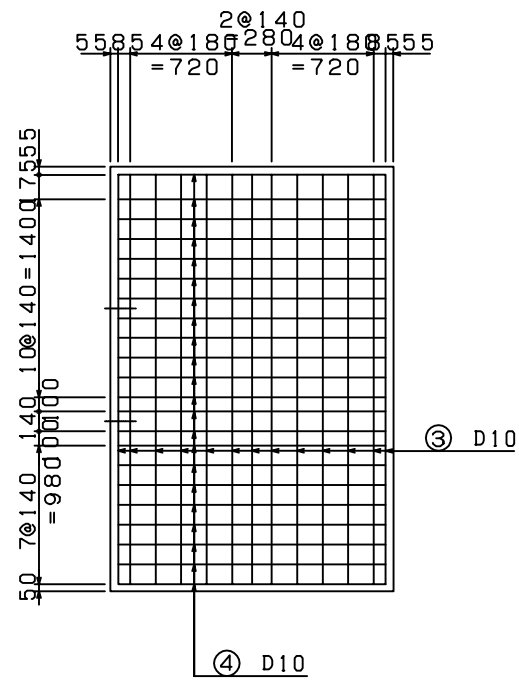
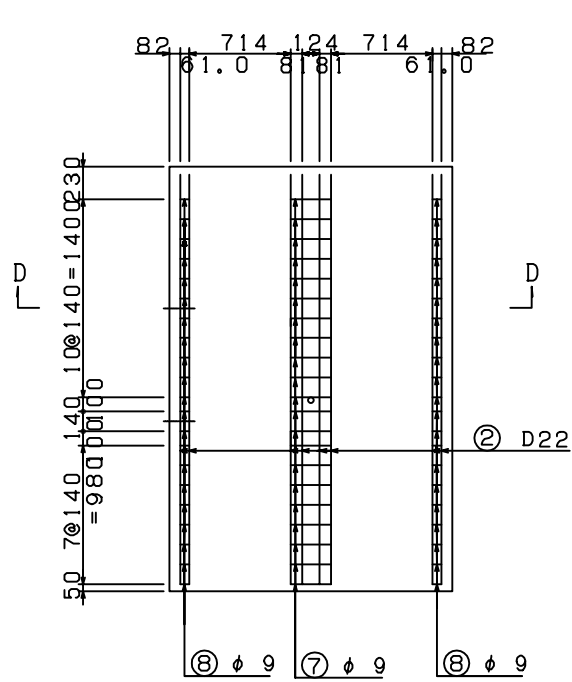
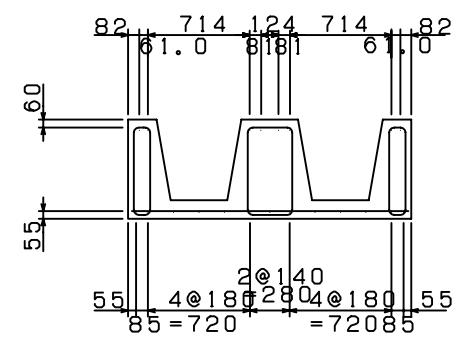
A-A



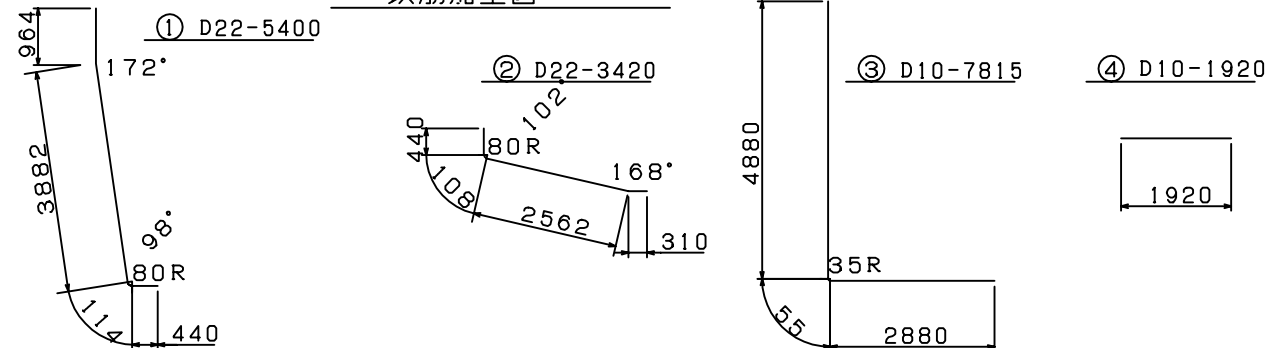
断面C-C



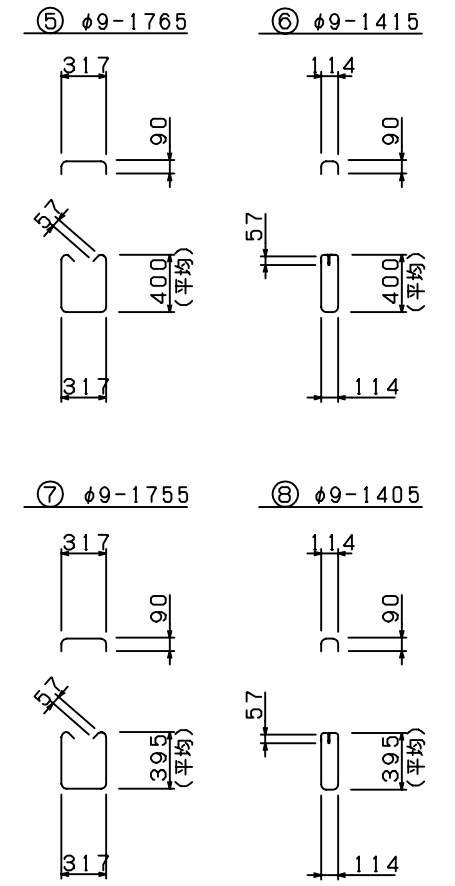
断面D-D



## 鉄筋加工図



## 鉄筋加工図



製品	コンクリート	F <sub>c</sub> = 30 N/mm <sup>2</sup>				
	体積	(概) 4.547 m <sup>3</sup>				
	質量	(参) 10,910 kg				
鉄筋						
記号	径 (mm)	長さ (mm)	本数 (本)	質量 (kg)	形状	材質
①	D22	5400	8	131.3	└	SD295A
②	D22	3420	8	83.2	└	〃
③	D10	7815	13	56.9	└	〃
④	D10	1920	46	49.5	└	〃
⑤	φ9	1765	21	18.5	□	SR235
⑥	φ9	1415	42	29.7	□	〃
⑦	φ9	1755	21	18.4	□	〃
⑧	φ9	1405	42	29.4	□	〃
TOTAL				416.8g		

ハイ・タッチウォール		
呼び名	5000	図番 5000-2
縮尺		製図 2003, 10
有限責任中間法人 ハイタッチセンター		