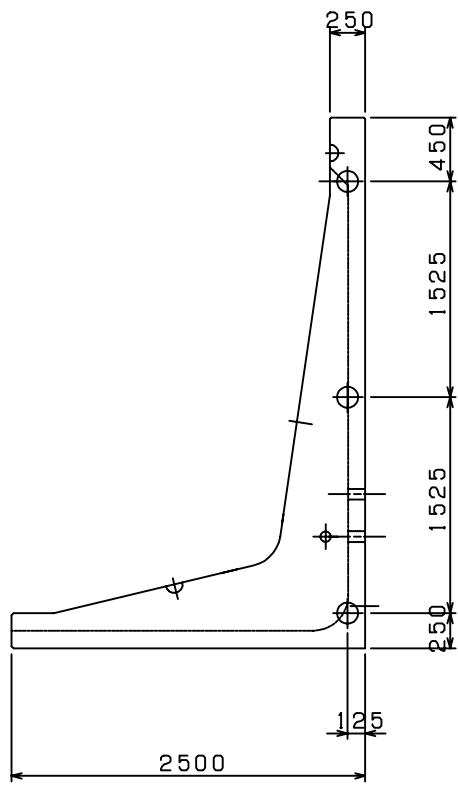
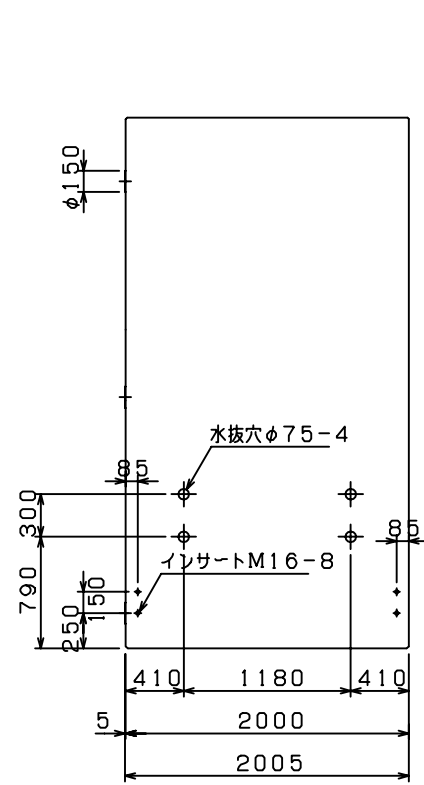


# ハイ・タッチウォール (H-3750 B-2500)

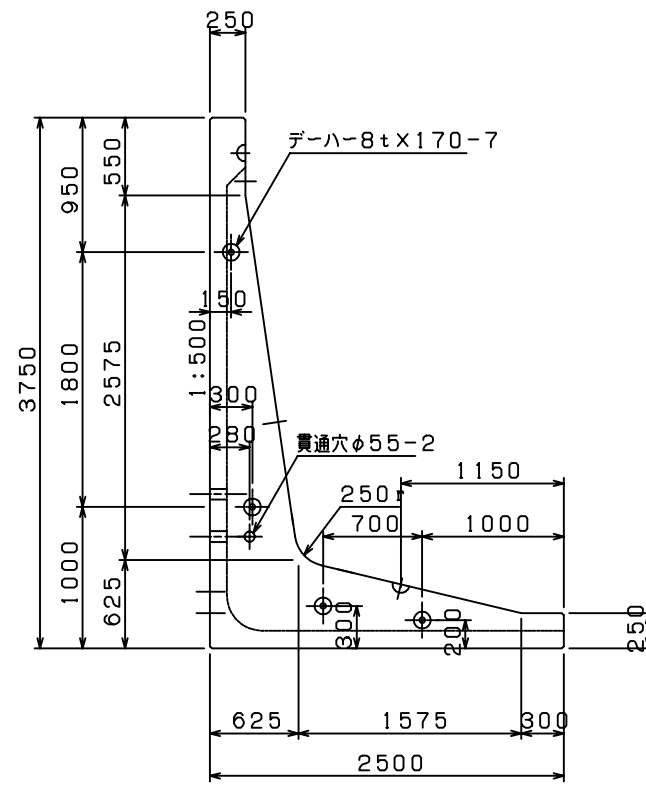
左側面図



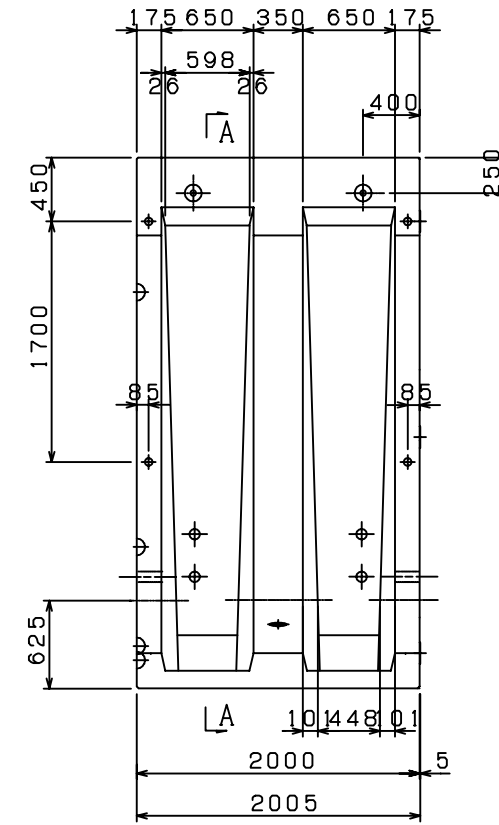
正面図



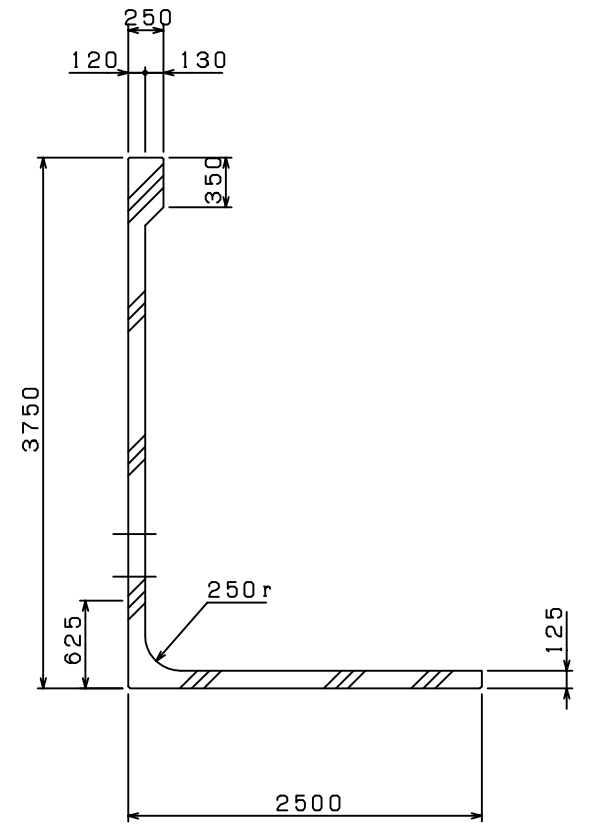
右側面図



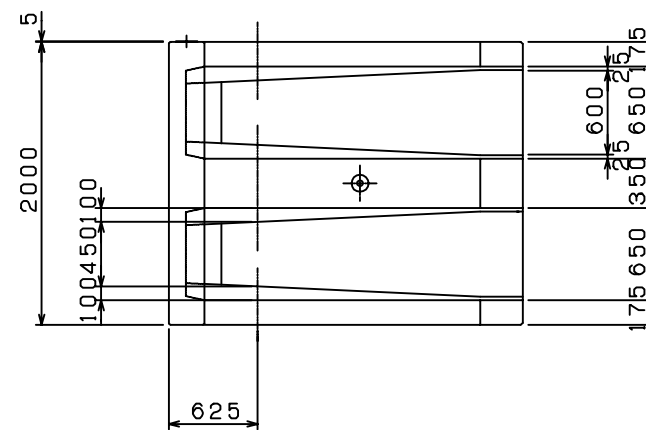
背面図



断面A-A



平面図



- 備考
- |                           |    |
|---------------------------|----|
| 名称及びサイズ                   | 数量 |
| ◎ . . . . . デーハー 8t×170-7 |    |
| ○ . . . . . 水抜穴 φ75-4     |    |
| ○ . . . . . 貫通穴 φ55-2     |    |
| ○ . . . . . インサート M16-8   |    |

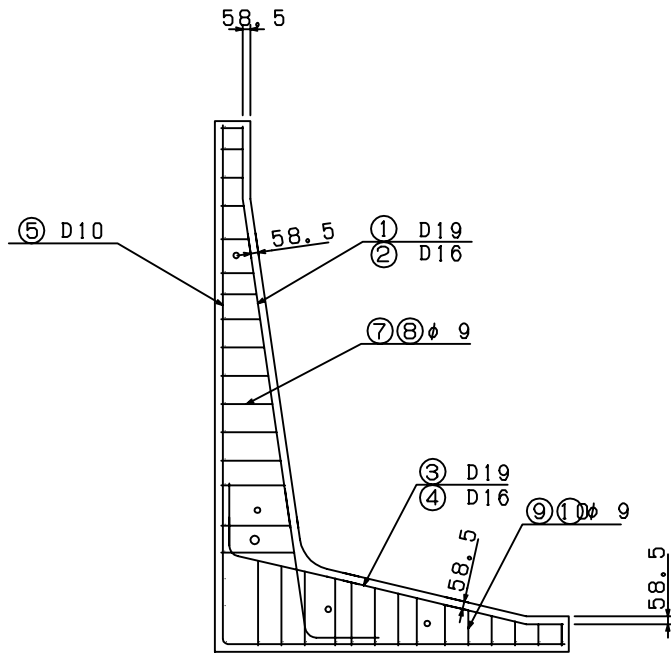
・本図面は、型枠兼用のものです。

ハイ・タッチウォール			
呼び名	3750	図番	3750-3
縮尺		製図	2003, 10
有限責任中間法人 ハイタッチセンター			

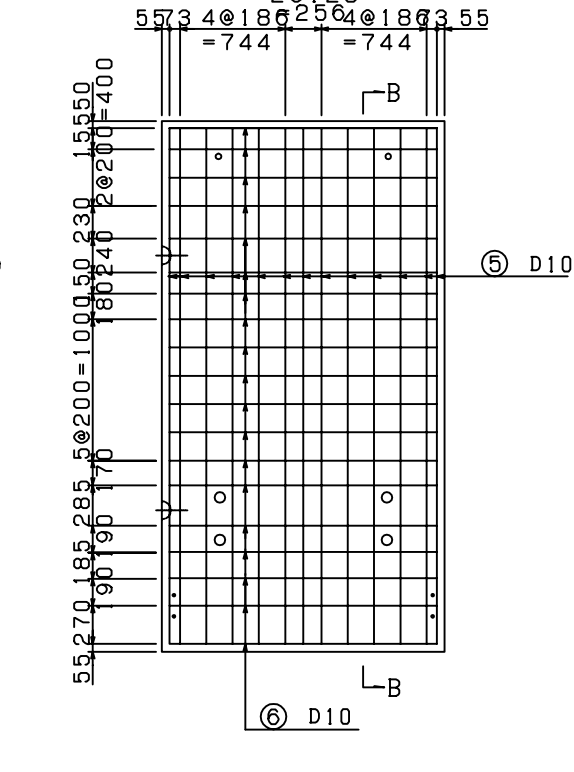
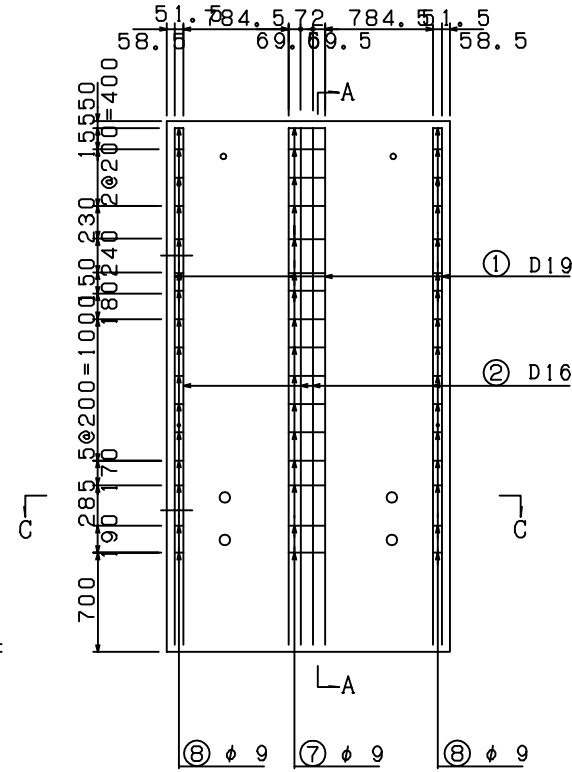
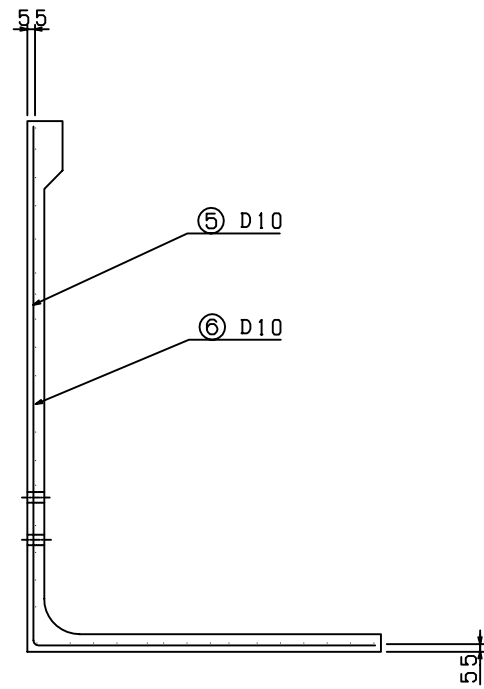
# ハイ・タッチウォール (H-3750 B-2500)

配筋図

断面A-A

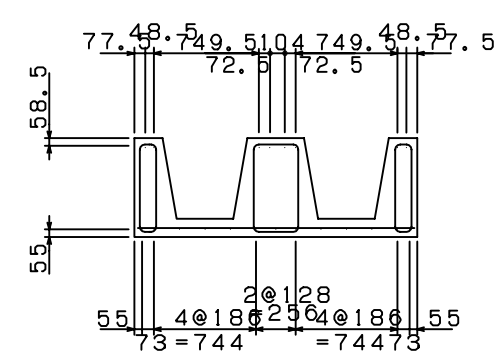
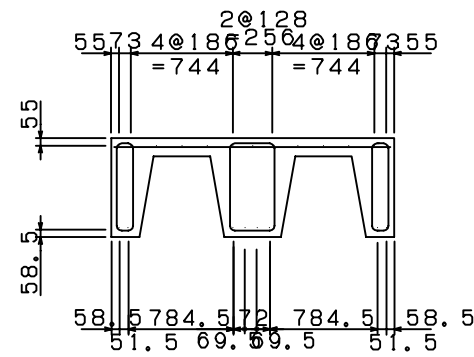
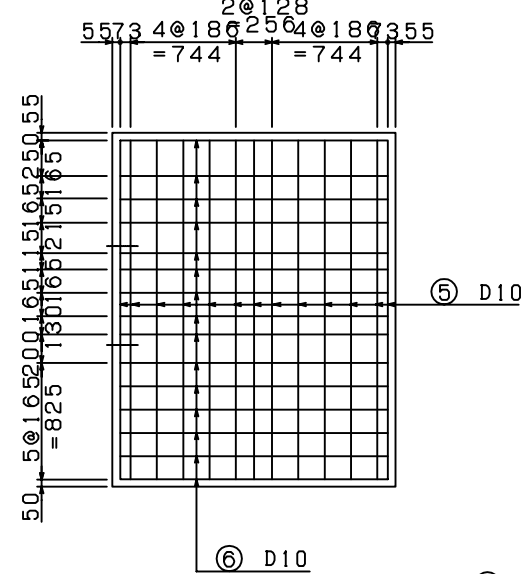
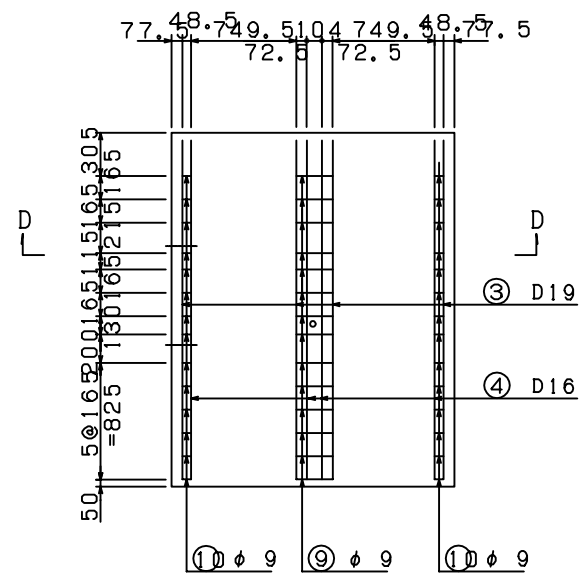


断面B-B

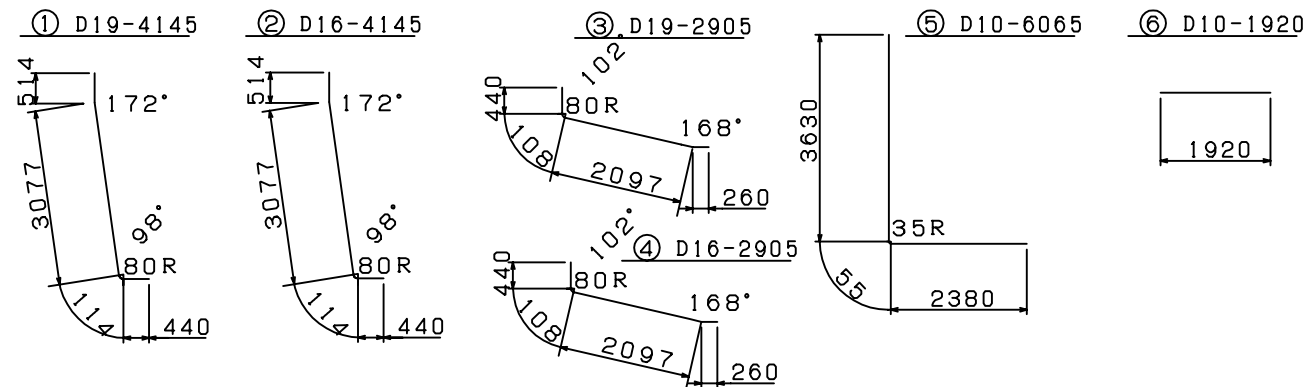


断面C-C

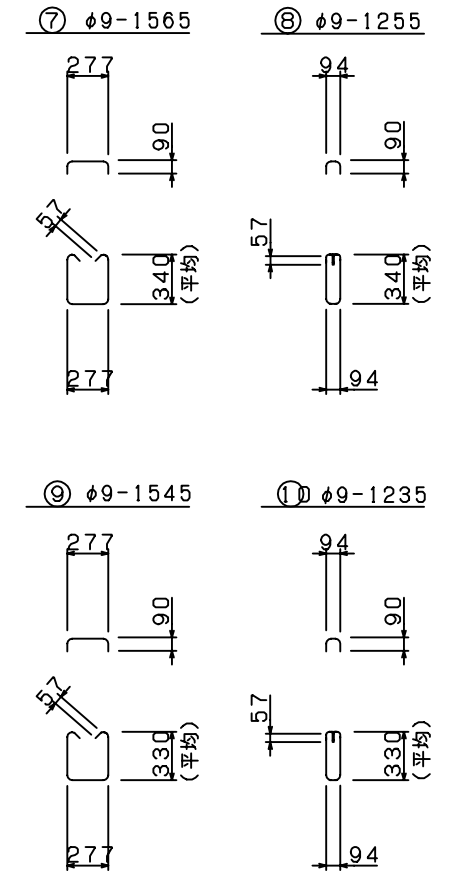
断面D-D



鉄筋加工図



鉄筋加工図



製品	コンクリート	F <sub>c</sub> = 30 N/mm <sup>2</sup>				
	体積	(概) 3.007 m <sup>3</sup>				
	質量	(参) 7,220 kg				
鉄筋						
記号	径 (mm)	長さ (mm)	本数 (本)	質量 (kg)	形状	材質
①	D19	4145	4	37.3	L	SD295A
②	D16	4145	4	25.9	L	"
③	D19	2905	4	26.1	L	"
④	D16	2905	4	18.1	L	"
⑤	D10	6065	13	44.2	L	"
⑥	D10	1920	33	35.5	L	"
⑦	φ 9	1565	16	12.5	□	SR235
⑧	φ 9	1255	32	20.0	□	"
⑨	φ 9	1545	14	10.8	□	"
⑩	φ 9	1235	28	17.3	□	"
TOTAL				247.7 kg		

・本図面は、型枠兼用のものです。

ハイ・タッチウォール			
呼び名	3750	図番	3750-4
縮尺		製図	2003, 10
有限責任中間法人 ハイタッチセンター			